

ГОРЕЛКИ С ПЛАМЕНЕМ В ВИДЕ ИЗЛУЧАЮЩЕГО КОНУСА

СЕРИИ RAD-65, RAD-120

ХАРАКТЕРИСТИКИ

- Корпус смесителя: чугун G25
- Фиксирующая пластина WMF: железо
- Газовая труба: AISI310
- Работа при уже нагретым воздухом до: 450 °C
- Работа с разными типами газов: CH₄/Сжиженный/Пропан/и т.д.
- Огнеупорный блок, предел температур.: 1.750 °C
- Мощность: от 650 до 1.200 кВт
- Отличная стабильность пламени: при избытке воздуха, избытке газа, стехиометрич. горении
- Низкое содержание NO_x.
- Поддерживающий фланец огнеупорного блока с резьбовыми отверстиями для позионирования следующих деталей: управляющей горелки, датчика пожарной сигнализации (электроды или UV), глазок.
- Отдельные входы для воздуха и газа, смешивание в pozzol, возможность возврата пламени.

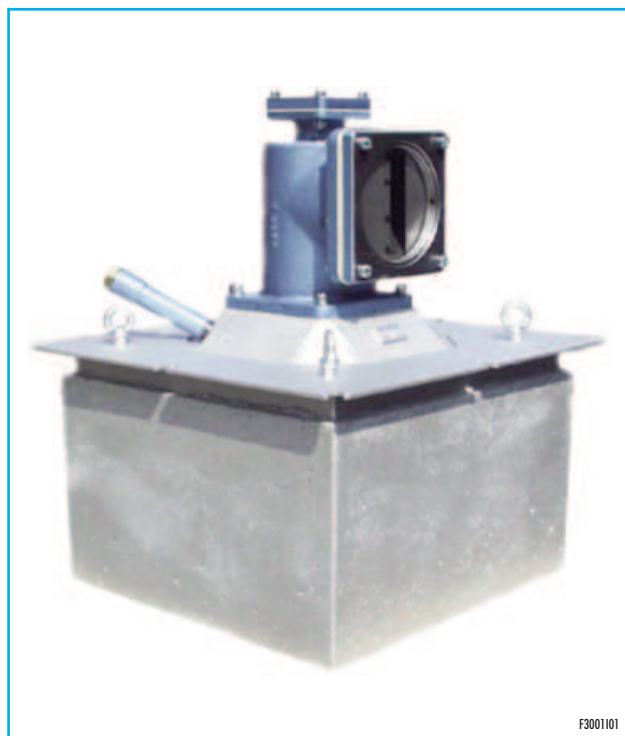
ПРИМЕНЕНИЕ

- Отжиг лентой.
- Горячая штамповка.
- Плавленные печи для фритта.
- Нагревательная печь заготовок.
- Плавильная ванна.
- Плавильная печь алюминия.

ОПИСАНИЕ

Газовые горелки RAD-65 и RAD-120 - горелки "nozzle mix", т.е. со смешиванием в pozzolo; поток горячего воздуха создает вихрь внутри огнеупорного блока, где происходит полное смешивание, а значит - горение. Форма блока создает срдзает фикхрь в виде конуса, температура которого легко контролируется излишним количеством используемого воздуха.

При работе с модулированием на основании с стехометрическим горением воздух и газ будут постоянными и пропорциональными на протижении всего модулирования, что приводит к максимальной температуре пламени. Регулирование излишков воздуха позволяет получение пламени относительно низкой температуры, поддерживая постоянными объемы продуктов сгорания.



E3001101

МОНТАЖ

Горелки RAD-65 и RAD-120 могут быть монтированы в любой позиции, для монтажа на стенке необходимо использовать специальный опорный фланец серии WMF, для монтажа на своде использовать специальные рым-болты, выступающие из опорного фланца. Сделанный в стене проем для помещения огнеупорного блока должен предусматривать наличие свободного пространства вокруг огнеупорного блока, которое должно быть заполнено матом из фиброкерамики; эти меры позволяют компенсировать возможные расширения используемых материалов в исполнении каменных кладок (см. тех. примечание). Для подсоединения трубопроводов воздуха и газа к горелке рекомендуется применение гибких штуцеров, применение которых обязательно при работе горелки на уже нагретом воздухе; расширения механической структуры будут таким образом компенсированы. Входы для газа и воздуха могут свободно вращаться на 90° и они обеспечены фланцами Pyronics с резьбой или для сварки.



Headquarters
Esa S.r.l.
Via E. Fermi 40 I-24035 Curno (BG) - Italy
Tel. +39.035.6227411 - Fax +39.035.6227499
esa@esacombustion.it - www.esapyronics.com

International Sales
Pyronics International S.A./N.V.
Zoning Ind., 4ème rue B-6040 Jumet - Belgium
Tel +32.71.256970 - Fax +32.71.256979
marketing@pyronics.be

ВКЛЮЧЕНИЕ И ОБНАРУЖЕНИЕ

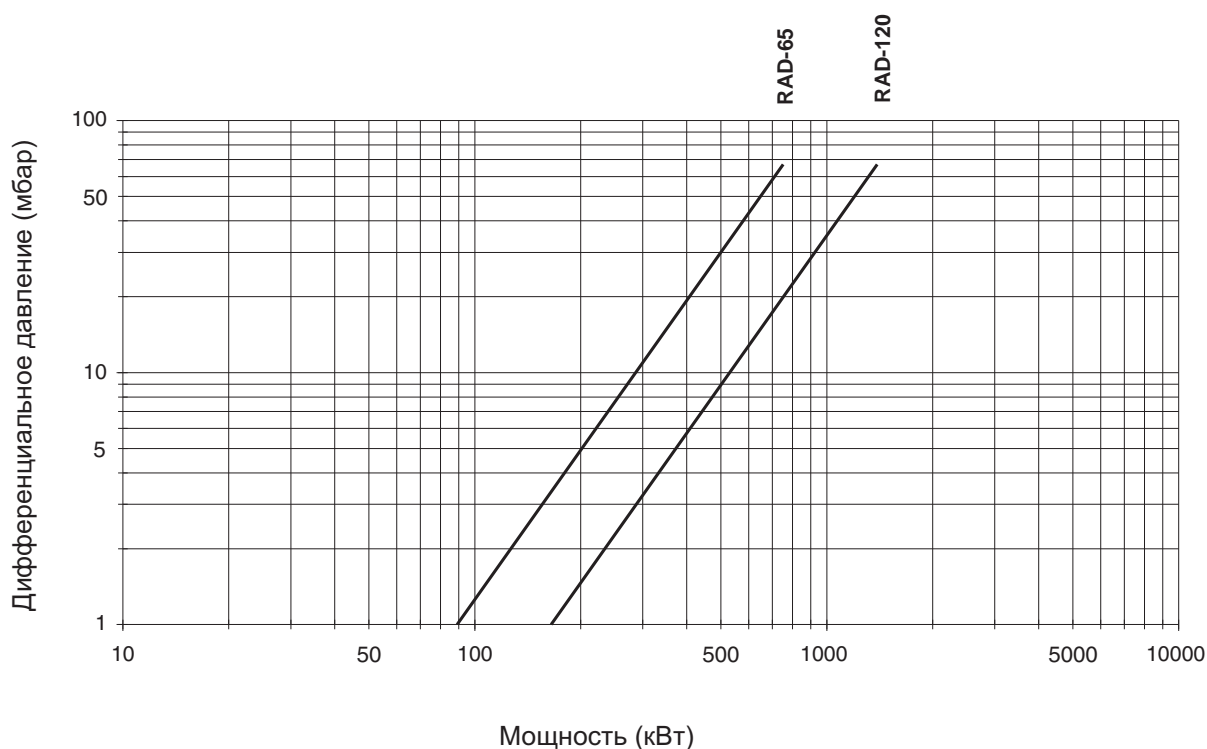
Включение горелок RAD-65 и RAD-120 должно производиться при низком огне, при помощи управления серии P86PBST. Управление горелкой должно быть отключено после включения основной горелки, поэтому обнаружение должно осуществляться, когда фотоэлемент позиционирован против часовой

стрелки по отношению к управлению горелкой. Контроль пламени обязателен во всех системах, работающих при температуре ниже 750°C.

Модель	Вкл. управлением горелки		Вкл. электродом	
	Зажигатель	Детектор	Зажигатель	Детектор
RAD-65	P86PBST	UV-2 / 6EN-300 *	не	не предусмотрен
RAD-120	P86PBST	UV-2 / 6EN-300 *	предусмотрен	не предусмотрен

(*) В большинстве случаев советуется осуществить обнаружение пламени при помощи фотоэлемента. В особых случаях можно использовать постоянное управление с обнаружением при помощи электрода.

ДИАГРАММА МОЩНОСТИ



63001101

ПРИМЕЧАНИЕ:

- 1) При работе с модулированием на основании с стехометрическим горением давление газа на входе в Zerocontrol должно превышать на 10 мбар значение подаваемого воздуха.
- 2) При работе с модулированием при излишке воздуха давление газа на входе в моторизированный клапан должно соответствовать 10 мбар.

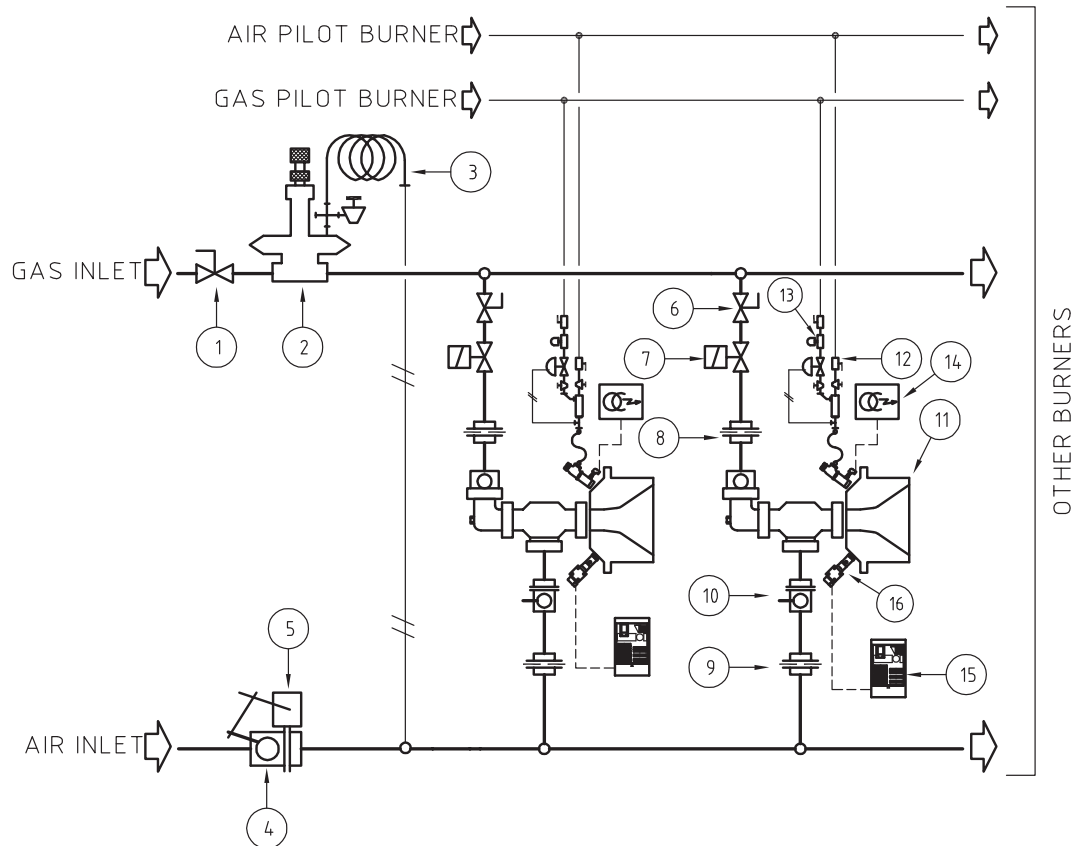
ТАБЛИЦА РАЗМЕРОВ ПЛАМЕНИ

Модель	Длина пламени в мм	Ширина пламени в мм
RAD-65	750 ÷ 1.000	750
RAD-120	1.000 ÷ 1.500	1.000

ПРИМЕЧАНИЕ:

Длина пламени - приблизительно и относится к горелке, работающей на природном газе, находящейся на свободном воздухе, работающей в стехиометрическом и при номинальной мощности.

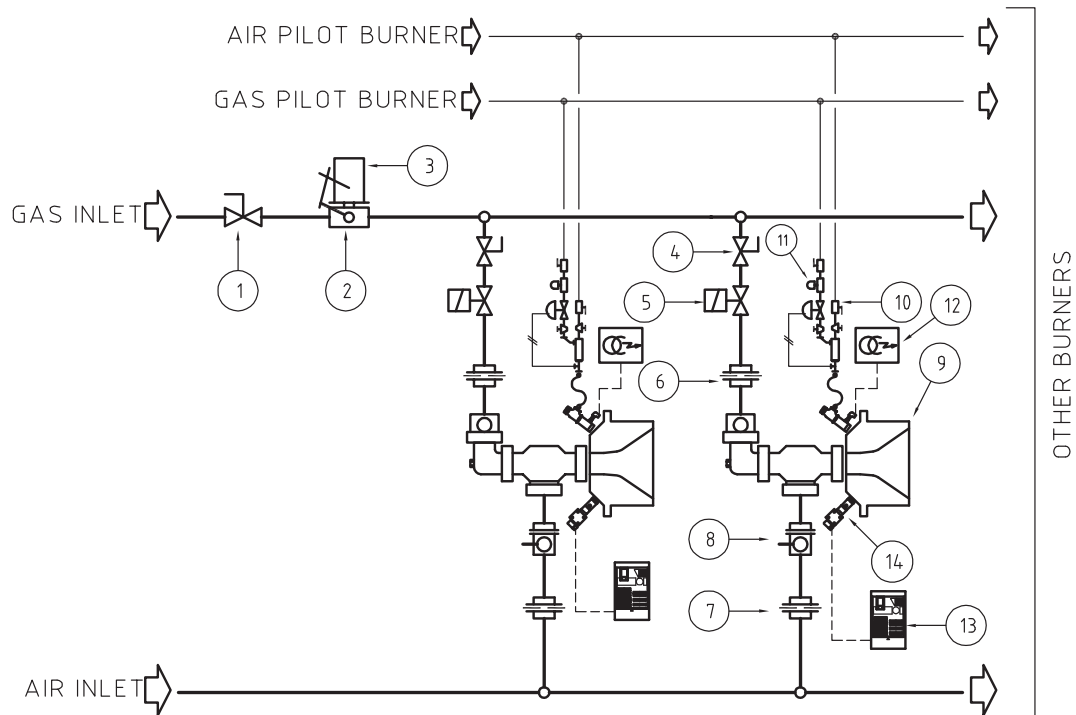
СХЕМА ПОТОКА (СТЕХИОМЕТРИЧЕСКОЕ СООТНОШЕНИЕ)



№	Описание
1	Основной шариковый отсечный клапан газа
2	Балансный модулятор
3	Линия загрузки
4	Дроссел. клапан с сервоприводом рег. воздуха
5	Электрический сервопривод
6	Шариков. отсечный клапан газа отдел. горелок
7	Предохр. электроклапан основной горелки
8	Калибров. размерный фланец ΔP газа
9	Калибров. размерный фланец ΔP воздуха
10	Регулир. ручной дроссельный клапан воздуха
11	Горелка с коническим пламенем
12	Управление горелкой
13	Предохр. электроклапан газа управл. горелкой
14	Трасформатор зажигания
15	Контроль пламени
16	Фотоэлемент обнаружения пламени

D300101

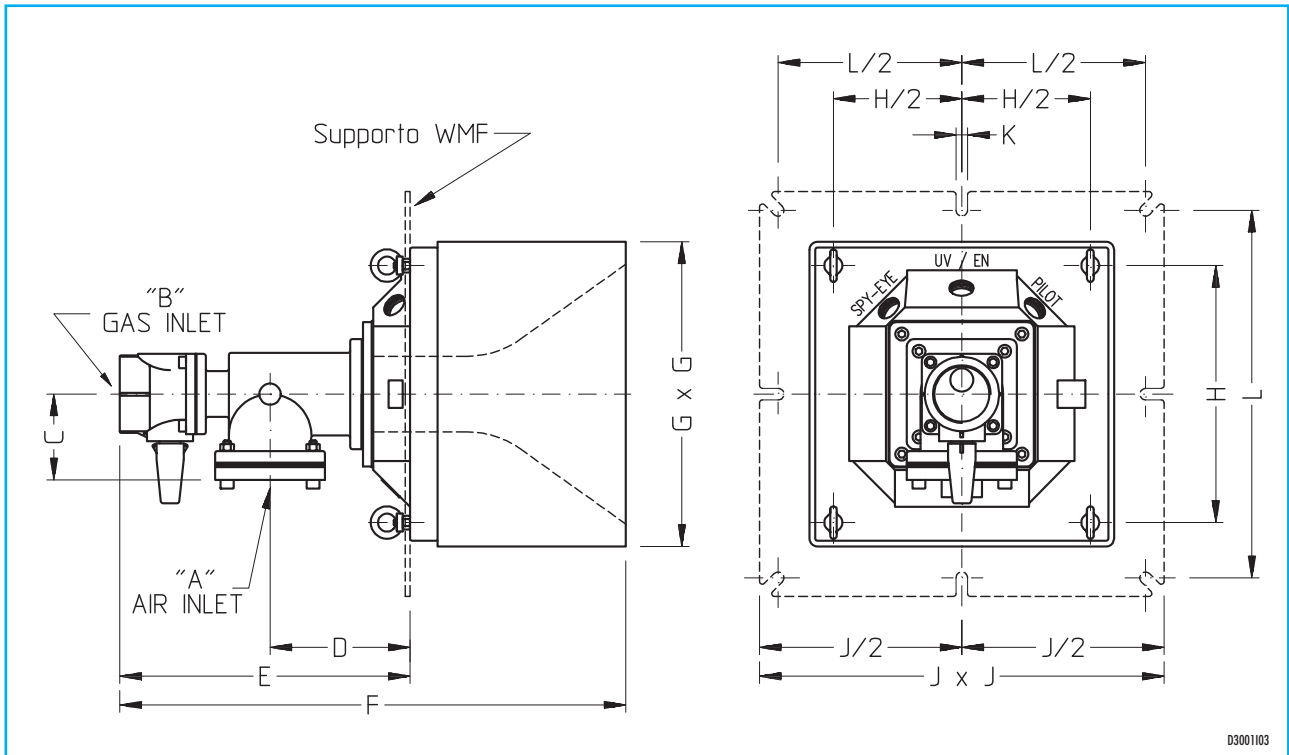
СХЕМА ПОТОКА (ИЗБЫТОК ВОЗДУХА)



№	Описание
1	Основной шариковый отсечный клапан газа
2	Дроссельный клапан с сервоприводом рег. газа
3	Шариков. отсечный клапан газа отдел. горелок
4	Предохр. электроклапан основной горелки
5	Калибров. размерный фланец ΔP газа
6	Калибров. размерный фланец ΔP воздуха
7	Регулир. ручной дроссельный клапан воздуха
8	Горелка с коническим пламенем
9	Управление горелкой
10	Предохр. электроклапан газа управл. горелкой
11	Трасформатор зажигания
12	Контроль пламени
13	Фотоэлемент обнаружения пламени
14	

D3001102

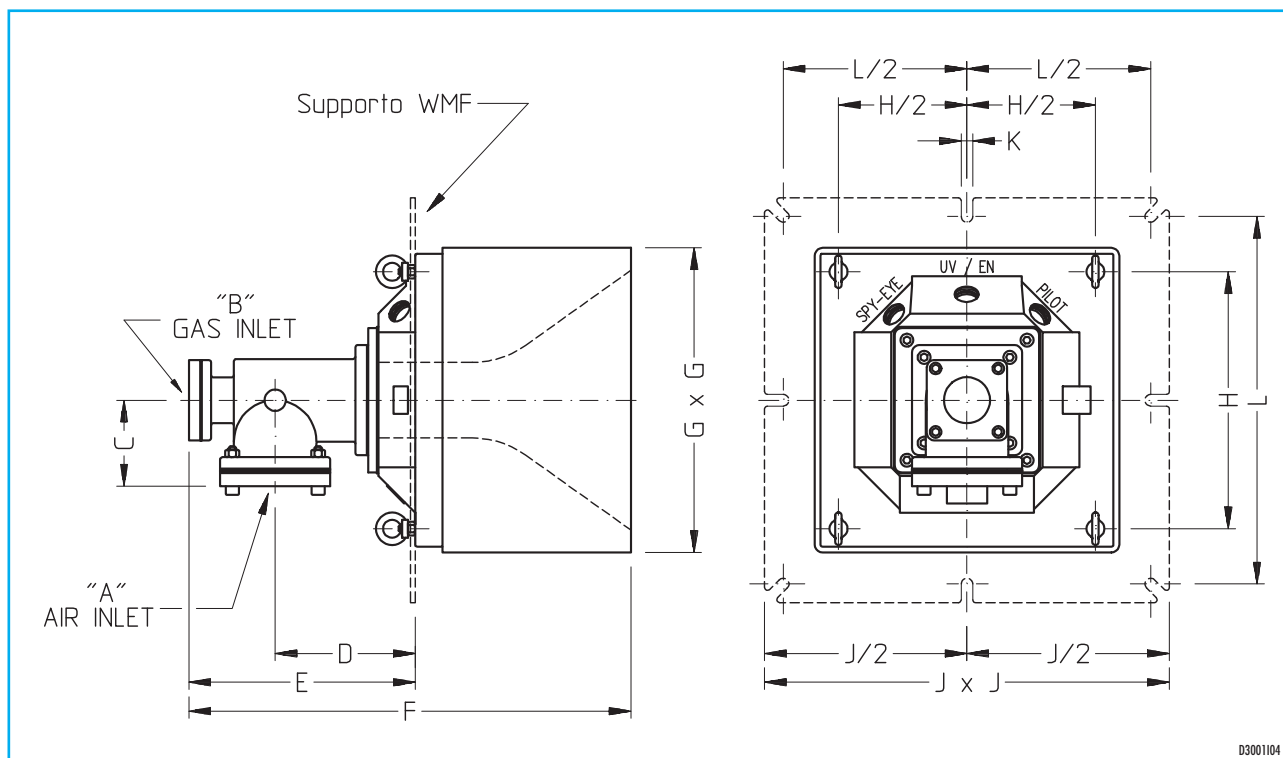
ГАБАРИТНЫЕ РАЗМЕРЫ



Модель	Ø управления	Ø UV-EN	Ø Сигн. ламп.	Ø A	Ø B	C мм	D мм	E мм	F мм	G мм	J мм	H мм	K мм	L мм
RAD-65-GA	G - 1"	G - 1"		DN 100	G -	105	194	308	657	419	508	356	16	464
RAD-120-GA	G - 1"	G - 1"	G - 1"	DN 150	2.1/2"	135	205	394	743	533	610	406	16	564

Модель	Ø управления	Ø UV-EN	Ø Сигн. ламп.	Ø A	Ø B	C мм	D мм	E мм	F мм	G мм	J мм	H мм	K мм	L мм
RAD-65-GA-TEK	G - 1.1/2"	G - 1"	G - 1"	DN 100	G - 2.1/2"	105	194	308	657	419	508	356	16	464
RAD-120-GA-TEK	G - 1.1/2"	G - 1"	G - 1"	DN 150	G - 3"	135	205	394	743	533	610	406	16	564

ГАБАРИТНЫЕ РАЗМЕРЫ

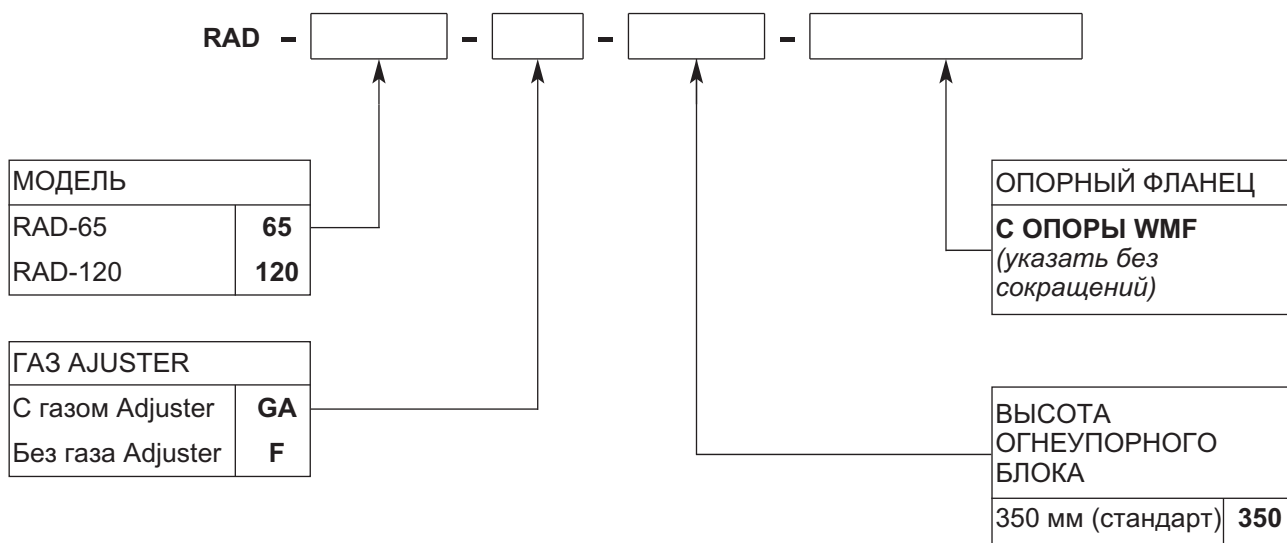


D3001104

Модель	Ø управляя	Ø UV-EN	Ø Сигн. ламп	Ø A	Ø B	C MM	D MM	E MM	F MM	G MM	J MM	H MM	K MM	L MM
RAD-65-F	G - 1"	G - 1"	G - 1"	DN 100	DN 65	105	194	280	629	419	508	356	16	464
RAD-120-F	G - 1"	G - 1"	G - 1"	DN 150	DN 80	135	205	330	679	533	610	406	16	564

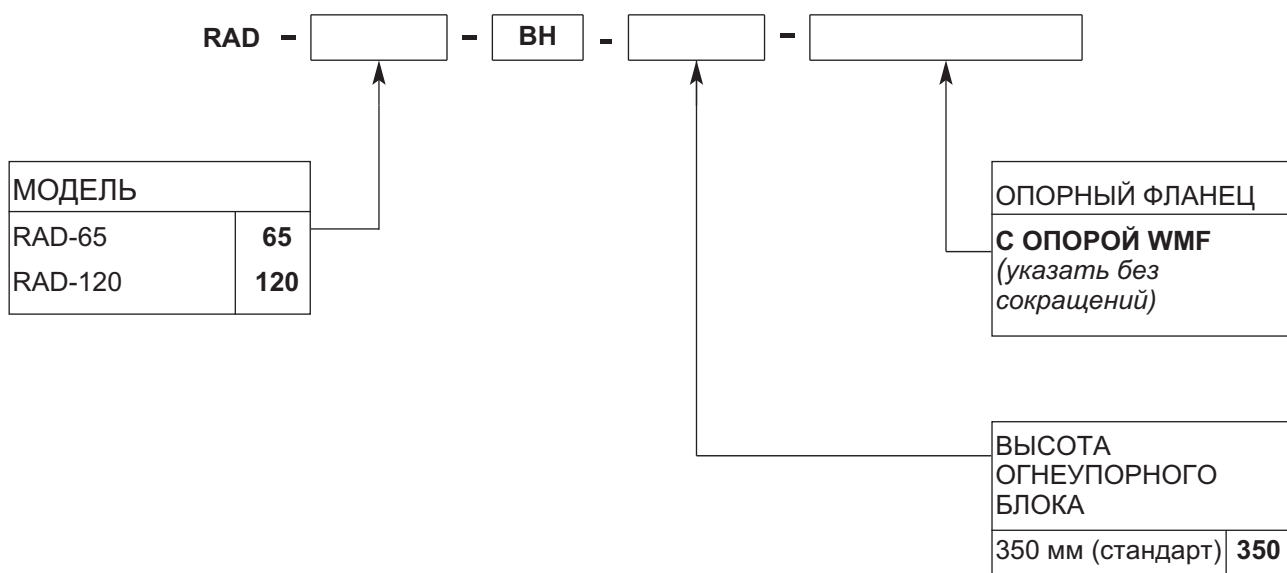
Модель	Ø управляя	Ø UV-EN	Ø Сигн. ламп	Ø A	Ø B	C MM	D MM	E MM	F MM	G MM	J MM	H MM	K MM	L MM
RAD-65-F-TEK	G - 1.1/2"	G - 1"	G - 1"	DN 100	DN 65	105	194	280	629	419	508	356	16	464
RAD-120-F-TEK	G - 1.1/2"	G - 1"	G - 1"	DN 150	DN 80	135	205	330	679	533	610	406	16	564

ЗАВОДСКОЙ ЗНАК ЗАКАЗА - ПОЛНАЯ ГОРЕЛКА



RAD-ТЕК: специальное исполнение для управления 1.1/2"

ЗАВОДСКОЙ ЗНАК ЗАКАЗА - ТОЛЬКО ОГНЕУПОРНОГО БЛОКА



ПРИМЕЧАНИЕ: Фирма ESA-PYRONICS, проводящая политику постоянного повышения качества продукции, оставляет за собой право изменять технические характеристики изделий в любой момент и без предупреждения. На нашем сайте <http://www.esapyronics.com> размещен каталог последних моделей, из которого можно копировать измененные документы. ВНИМАНИЕ: Работа установки горения может создавать опасность и наносить вред людям и ущерб оборудованию. Каждая горелка должна быть снабжена устройствами обеспечения безопасности и управления горением. Все операции по установке, регулированию и обслуживанию установки должны выполняться только квалифицированными Специалистами.