

СОЕДИНИТЕЛЬНЫЕ ФЛАНЦЫ СЕРИИ PFP & PSP

ХАРАКТЕРИСТИКИ

- | | |
|---------------------------|-----------|
| • Резьбовый фланец: | чугун G20 |
| • Приварной фланец: | Fe42 |
| • Макс. рабочее давление: | 3,5 bar |
| • Прокладка | AFM 20 |

ПРИМЕНЕНИЕ

- Соединение разного типа оборудования.
- Прокладки там, где необходимо измерение давления.



E570101

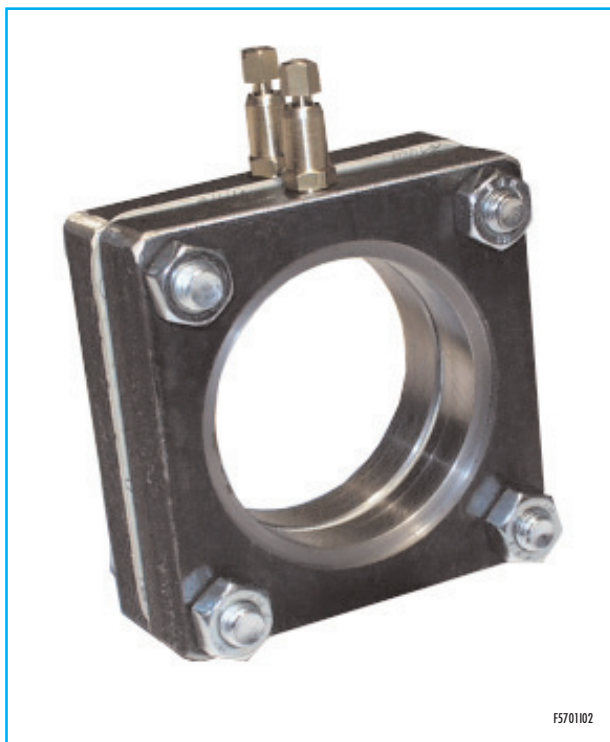
ОПИСАНИЕ

Соединительные фланцы серии PFP и PSP созданы для применения на стандартных трубопроводах размером от 3/4" до 6", они достаточно легкие по весу, и их поверхность вместе с прокладками, с которыми они поставляются, гарантирует герметичное соединение даже при частых демонтажах и повторных монтажах.

Каждый фланец имеет резьбовое отверстие, равное 1/8" BSP, в которое можно вставить вилку измерения давления для проведения быстрого и простого контроля давления.

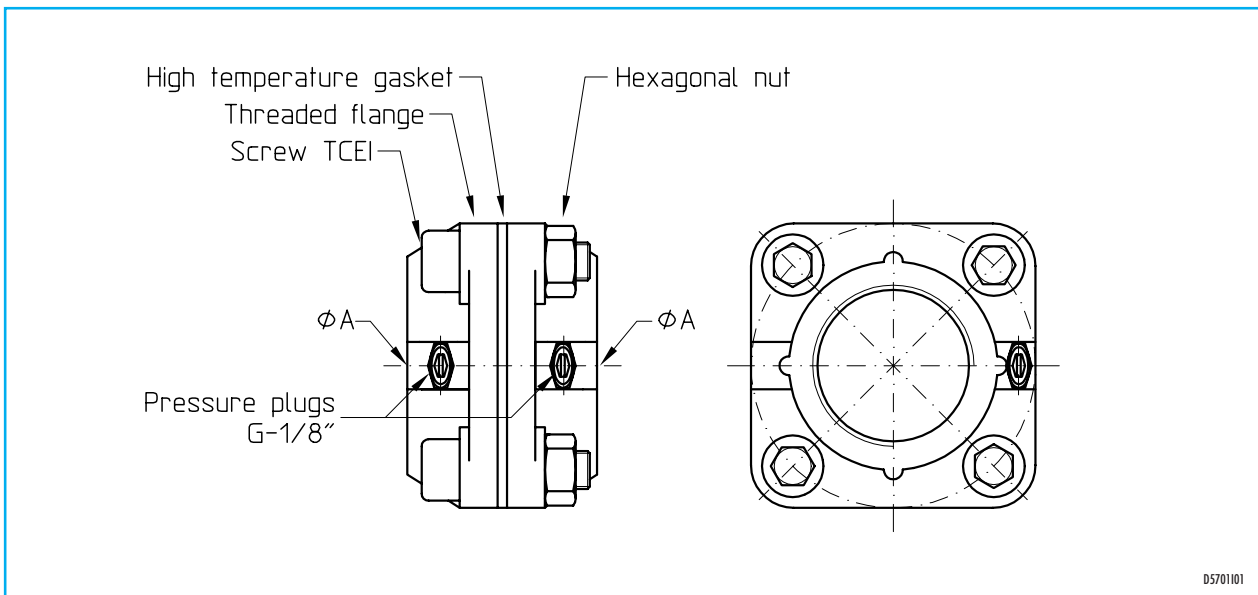
Использование фланцев гарантирует более простой монтаж вспомогательных приборов и гарантирует их быстрое техобслуживание и возможную замену, не внося больших изменений в сам трубопровод.

Имеются отдельные или соединенные фланцы. Соединенные фланцы поставляются вместе с прокладками и вилками для измерения давления.



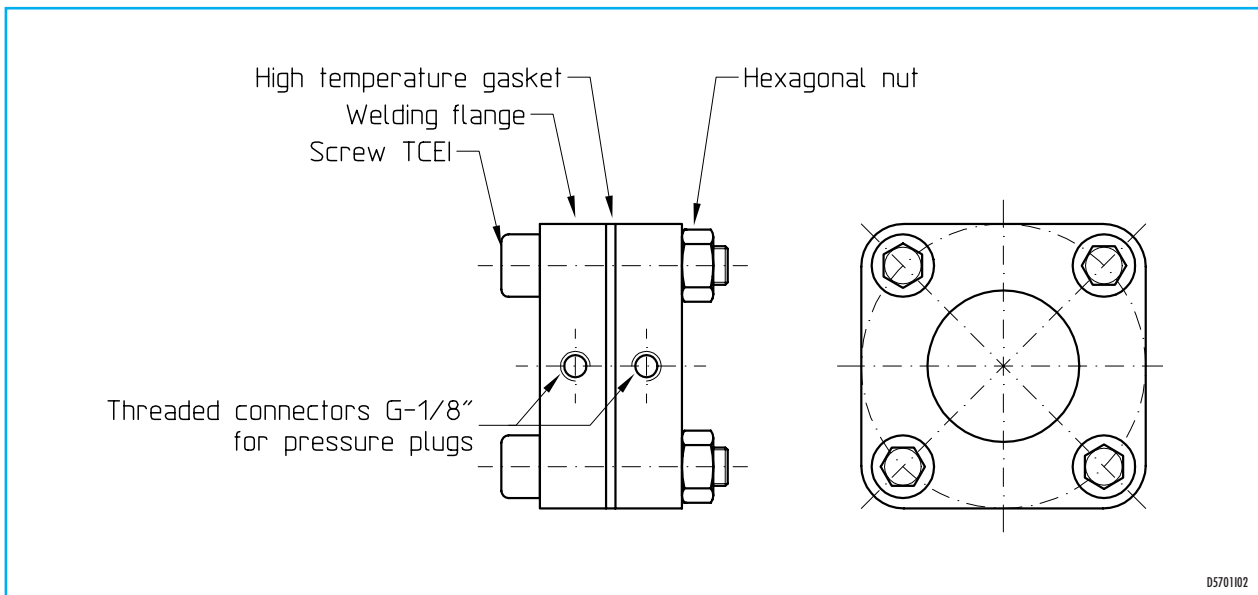
E570102

СОЕДИНЕННЫЕ РЕЗЬБОВЫЕ ФЛАНЦЫ



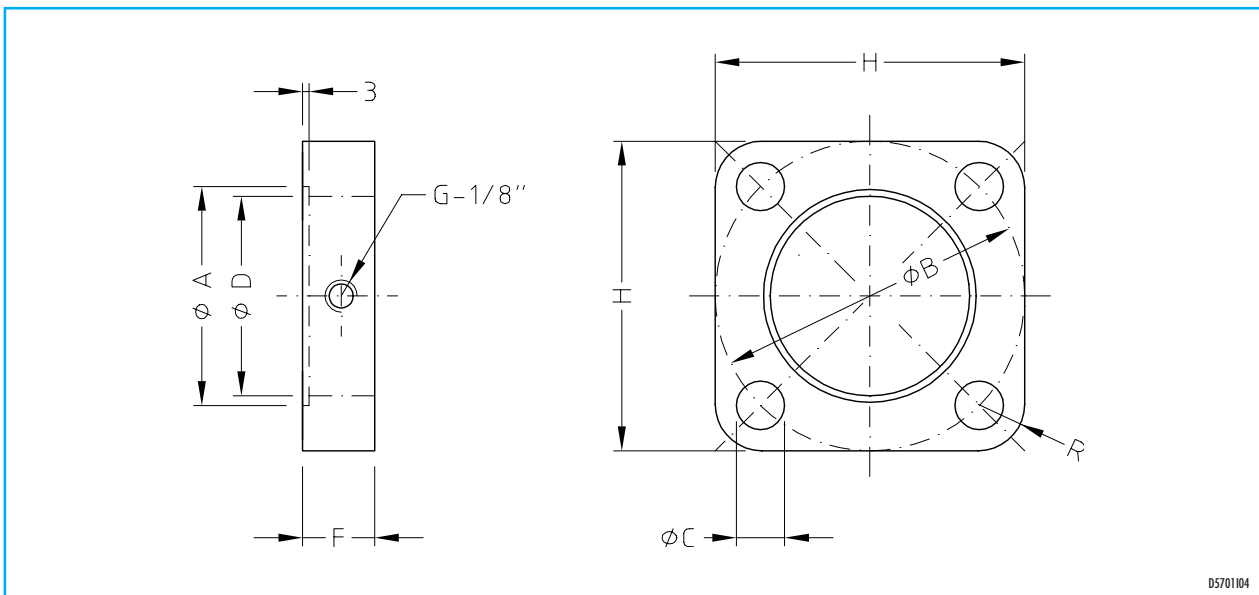
Модель	Пригодные для трубы \varnothing A	Тип прокладки
6 PFP	G - 3/4"	C3218/1
68 PFP	G - 3/4" x G - 1"	C3218/1
8 PFP	G - 1"	C3218/1
10 PFP	G - 1.1/4"	C3218/2
1012 PFP	G - 1.1/4" x G - 1.1/2"	C3218/2
12 PFP	G - 1.1/2"	C3218/2
16 PFP	G - 2"	C3218/3
20 PFP	G - 2.1/2"	C3218/4
2024 PFP	G - 2.1/2" x G - 3"	C3218/4
24 PFP	G - 3"	C3218/5

СОЕДИНЕННЫЕ ПРИВАРНЫЕ ФЛАНЦЫ



Модель	Пригодные для трубы \varnothing А	Тип прокладки
6 PSP	3/4"	C3218/1
68 PSP	3/4" x 1"	C3218/1
8 PSP	1"	C3218/1
10 PSP	1.1/4"	C3218/2
1012 PSP	1.1/4" x 1.1/2"	C3218/2
12 PSP	1.1/2"	C3218/2
16 PSP	2"	C3218/3
20 PSP	2.1/2"	C3218/4
2024 PSP	2.1/2" x 3"	C3218/4
24 PSP	3"	C3218/5
32 PSP	4"	C3218/6
48 PSP	6"	C3218/7

ГАБАРИТНЫЕ РАЗМЕРЫ ПРИВАРНЫХ ФЛАНЦЕВ



Модель	Для труба ϕ	ϕA мм	ϕB мм	ϕC мм	ϕD мм	F мм	H мм	R мм	Вес PF кг
104 PFF	1/2"	22	60,3	9	17	18	60	5	0,405
106 PFF	3/4"	28	60,3	9	22	18	60	5	0,4
108 PFF	1"	34	60,3	9	28	18	60	5	0,35
310 PFF	1.1/4"	43	81	12	37	18	80	5	0,6
312 PFF	1.1/2"	49	81	12	42	18	80	5	0,5
416 PFF	2"	61	96,8	12	53	18	90	5	0,7
520 PFF	2.1/2"	77	111,1	12	68	18	100	5	0,8
624 PFF	3"	90	123,8	13	80	18	110	5	0,9
732 PFF	4"	115	168,1	14	106	18	150	5	1,8
848 PFF	6"	170	235	14	157	18	200	5	2,75