

УРАВНОВЕШЕННЫЕ МОДУЛЯТОРЫ DIN СЕРИИ BZR-DIN

ХАРАКТЕРИСТИКИ

- Регистрационный номер DIN-DVGW: 89.01c305 & 89.04c305
- Макс. рабочее давление: 140 мбар
- Макс. дифференциальн. давление: 36 мбар
- Макс. рабочая температура: 65°C
- Макс. соотношение расхода: 100:1
- Чувствительность: 0,1 мбар
- Точность: при низком расходе $\pm 0,25$ мбар
при полном расходе $\pm 0,76$ мбар

ПРИМЕНЕНИЕ

- Регуляторы газа на смесителях вентури.
- Регуляторы газа на пропорциональных смесителях.
- Регуляторы газа на линии питания любого типа горелки.



E5198101

ОПИСАНИЕ

Уравновешенные модуляторы созданы для уменьшения давления жидкости до значения атмосферного давления или давления загрузки. Это устройство с двойной уравновешенной диафрагмой, первая из которой, так называемая уравновешенная диафрагма, отделяет камеру входа газа корпуса клапана от находящейся под основной перегородкой камеры; вторая - балансирует давление на выходе, полученное в нижней камере диафрагмы, и давление в верхней камере.

Пружина этих регуляторов имеет свойство уравновесить противовесом вес внутренних подвижных частей и добавочное напряжение необходимое для закрытия клапана. Небольшая герметичная диафрагма равна реальной поверхности диска клапана, так чтобы аннулировались бы изменения давления, вызванные эффектами позиционирования клапана.

Верхняя камера перегородки в связи с атмосферным или с давлением пилотирования, а нижняя камера - через отверстие импульса - с камерой регулирования давления перед клапаном. При равных давлениях в камерах под и над основной мембраной клапан

остается закрытым; при создании разности давления между верхней и нижней камерой (положительное давление в верхней камере, вызванное загрузкой или разрежением в верхней камере, вызванное отсасыванием смесителем вентури) клапан переместится книзу, позволяя таким образом течь газу по системе.

Поток газа увеличится до тех пор, пока давление на входе не достигнет значения в верхней камере; это возможно, так как давление на входе через толчковое отверстие передается в нижнюю камеру перегородки. Изменяя давления управления (загрузка или разрежение), приводит к декомпенсации между давлениями в камерах, тем самым приведя клапан к еще большему открытию, до уравновешивания системы.

Проектирование регулятора гарантирует точность на протяжении всего действия. Быстрый и эффективный контроль гарантируется техобслуживанием трущихся между собой частей. Регуляторы BZR гарантируют точный контроль потока газа для всех типов систем сгорания.



Headquarters
Esa S.r.l.
Via E. Fermi 40 I-24035 Curno (BG) - Italy
Tel. +39.035.6227411 - Fax +39.035.6227499
esa@esacombustion.it - www.esapyronics.com

International Sales
Pyronics International S.A./N.V.
Zoning Ind., 4ème rue B-6040 Jumet - Belgium
Tel +32.71.256970 - Fax +32.71.256979
marketing@pyronics.be

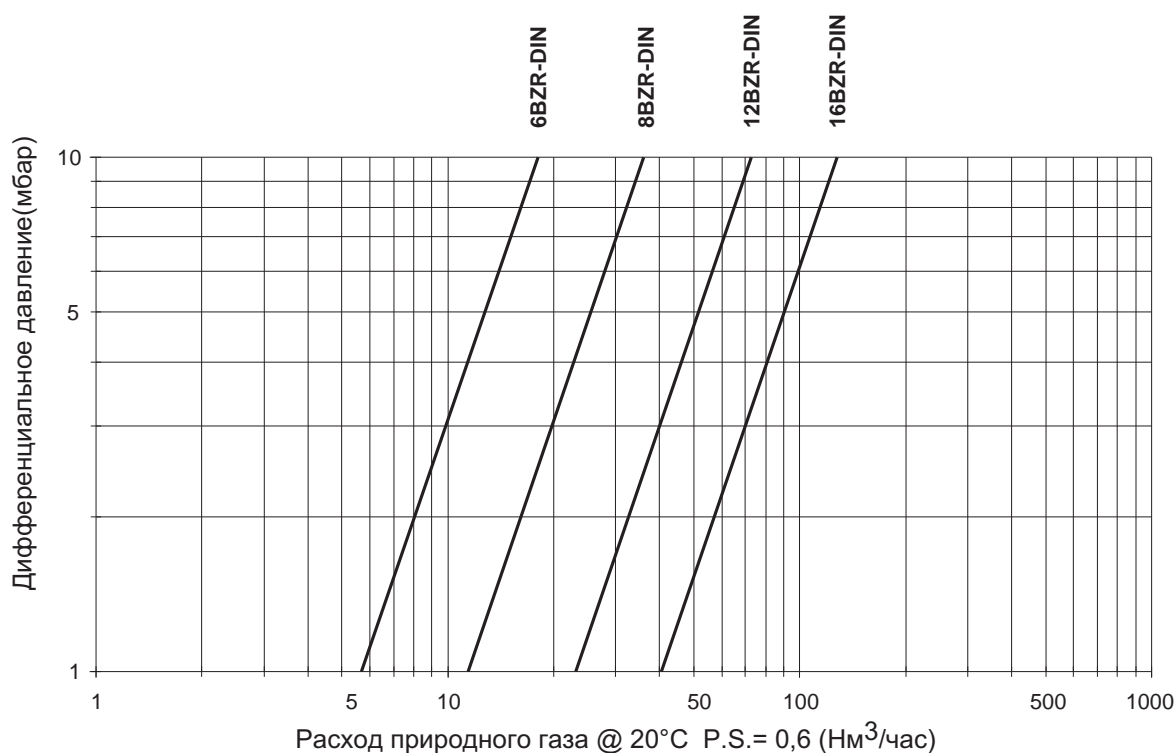
МОНТАЖ

Все модуляторы BZR во время производственной фазы подвергаются настройке и функциональному техконтролю; тщательное изготовление и минимальные допуски делают бесполезными и вредными любые изменения или регулировки на месте. Для каждой настройки и ремонта рекомендуется обращаться в фирму ESA-PYRONICS. Единственное правильное рабочее положение - вертикальное с горизонтальным трубопроводом. Монтаж в любой другой позиции приводит к нарушению работы. Стрелка на корпусе клапана указывает направление потока. Регуляторы могут быть монтированы в местах с

температурой выше максимального значения функционирования. Один модулятор может питать несколько смесителей/ горелок, только при соблюдении некоторых условий:

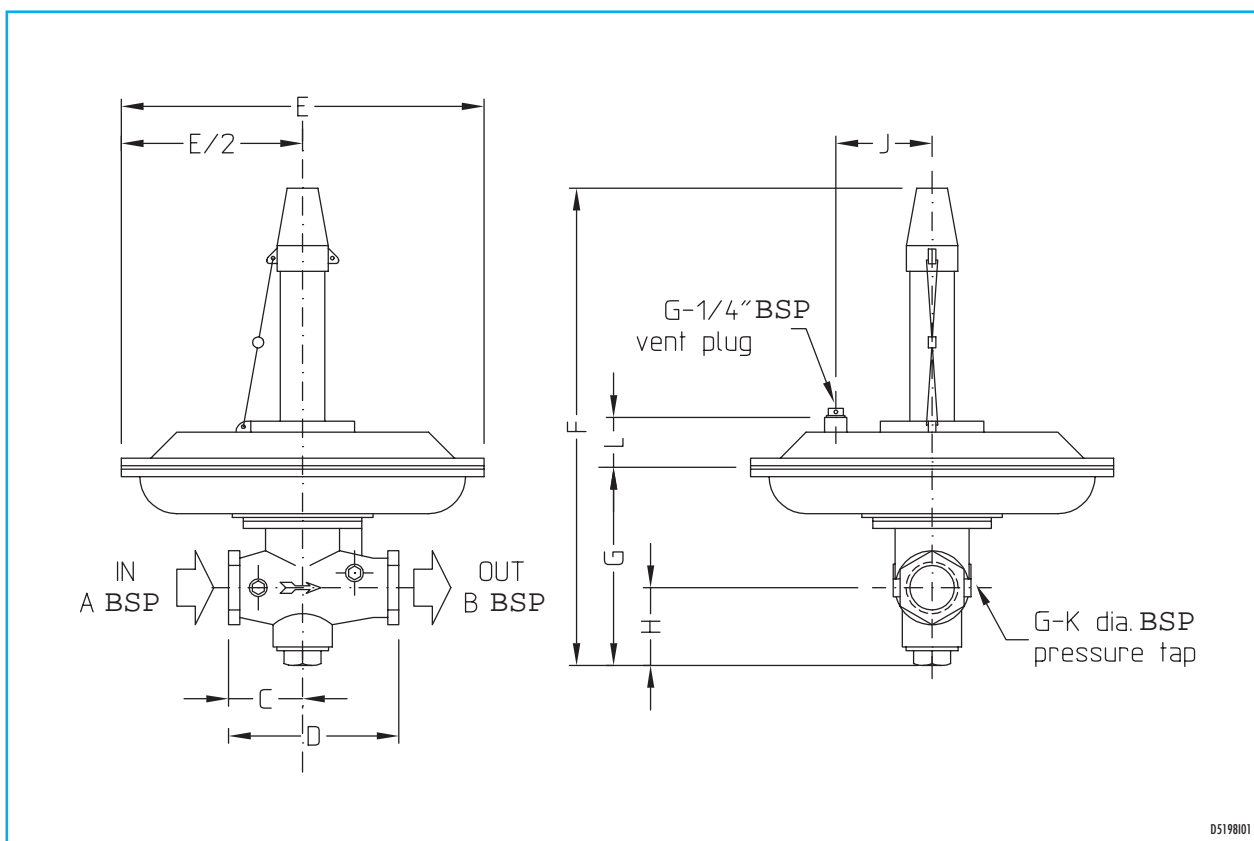
1. позиционировать отсечный клапан между модулятором и каждым смесителем, чтобы гарантировать перекрытие зоны;
2. регулятор должен быть сделан в соответствии с максимальными эксплуатационными характеристиками;
3. все смесители, получающие питание от одного регулятора должны находиться в одной и той же зоне контроля

ДИАГРАММА РАСХОДА



6519801

ГАБАРИТНЫЕ РАЗМЕРЫ



D5198101

| Модель | Ø Входа BSP | Ø Выхода BSP | C мм | D мм | E мм | F мм | G мм | H мм | J мм | K BSP | L мм | Вес кг |
|--------|----------------|-----------------|---------|---------|---------|---------|---------|---------|---------|----------|---------|-----------|
| 6 BZR | 3/4" | 3/4" | 63 | 127 | 210 | 286 | 120 | 48 | 70 | 1/8" | 32 | 3 |
| 8 BZR | 1" | 1" | 60 | 120 | 248 | 298 | 120 | 51 | 86 | 1/8" | 32 | 4 |
| 12 BZR | 1.1/2" | 1.1/2" | 76 | 165 | 298 | 403 | 184 | 83 | 98 | 1/4" | 35 | 7 |
| 16 BZR | 2" | 2" | 92 | 194 | 298 | 406 | 194 | 92 | 98 | 1/4" | 35 | 9 |

ПРИМЕЧАНИЕ: Фирма ESA-PYRONICS, проводящая политику постоянного повышения качества продукции, оставляет за собой право изменять технические характеристики изделий в любой момент и без предупреждения. На нашем сайте <http://www.esapyronics.com> размещен каталог последних моделей, из которого можно копировать измененные документы. ВНИМАНИЕ: Работа установки горения может создавать опасность и наносить вред людям и ущерб оборудованию. Каждая горелка должна быть снабжена устройствами обеспечения безопасности и управления горением. Все операции по установке, регулированию и обслуживанию установки должны выполняться только квалифицированными Специалистами.