

# РЕГУЛЯТОРЫ МАСЛА СЕРИИ RFG

## ХАРАКТЕРИСТИКИ

- Корпус и седло клапана: AVP
- Герметичное седло затвора: C40
- Несущий стержень: AISI303
- Диафрагмы: прорезиновое противобензиновое сукно
- Макс. допустимая вязкость: 4°E
- Макс. рабочее давление: 7 бар
- Макс. дифференциальное давление: 0,7 бар
- Макс. рабочая температура: 80 °C
- Макс. соотношение расхода масла/воздуха: 30:1
- Позиция монтажа: см. указанное на корпусе направление.

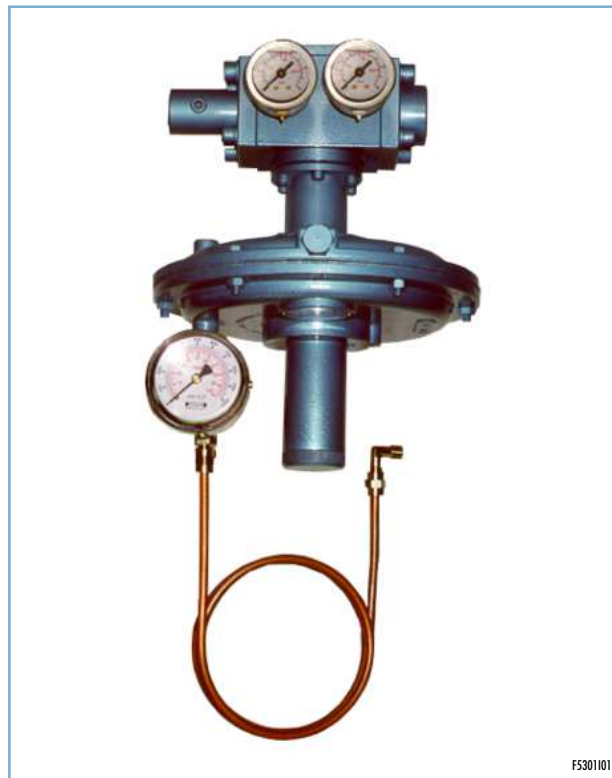
## ПРИМЕНЕНИЕ

- В качестве соразмерителя масла/воздуха в модульных системах.

## ОПИСАНИЕ

Регулятор серии RFG применяется в качестве соразмерителя потока топлива в модульных масляных горелках. Из трубопровода поддерживающего горение воздуха поступает сигнал при давлении, который, примененный к регулятору, устанавливает пропорциональное и постоянное давление масла на выходе на протяжении всей модуляции. Изменение мощности происходит воздействием на сервопривод модулирующего воздушного клапана при помощи регулятора температуры.

Для хорошей работы регулятора необходимо иметь на входе постоянное давление, изменения на 0,35 бар на входе в регулятор могут привести к ошибкам в расходе масла на 2%. Давление поддерживающего горение воздуха, через линию исходную отметку воздействует на основную диафрагму, открыв седло клапана. Давление масла на выходе регулятора применяет на диафрагме масла противоположную силу, которая стремится к уравновесить систему, закрыв ее седло. Через произведенную на основной диафрагме силу, область которой в 30 раз больше области диафрагмы масла, создается давление в 30 раз больше давления воздуха загрузки.

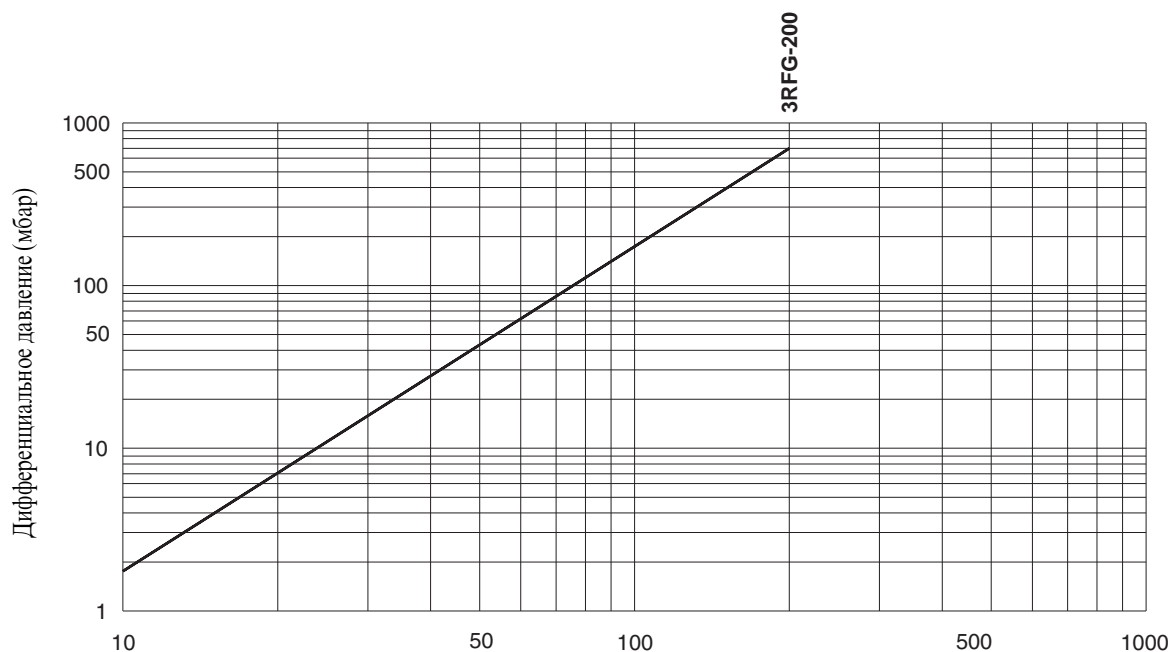


E530101

## УСТАНОВКА

- Регулятор RFG монтируется только в горизонтальном положении. Указанная на корпусе стрелка указывает направление потока.
- Давление на входе регулятора должно на 0,7 бар превышать необходимое давление на выходе.
- Фильтр должен быть монтирован на входе регулятора для избежания засорения обычно присутствующими в топливе частицами.
- Для правильной работы регулятор должен быть монтирован на оси горелок. При присутствии нескольких зон на разных осях необходимо монтировать несколько регуляторов.
- Избегать больших расстояний между регулятором и потребителем.

## ДИАГРАММА РАСХОДА



Расход газойля @ 20 °C 1±2°E (л/час)

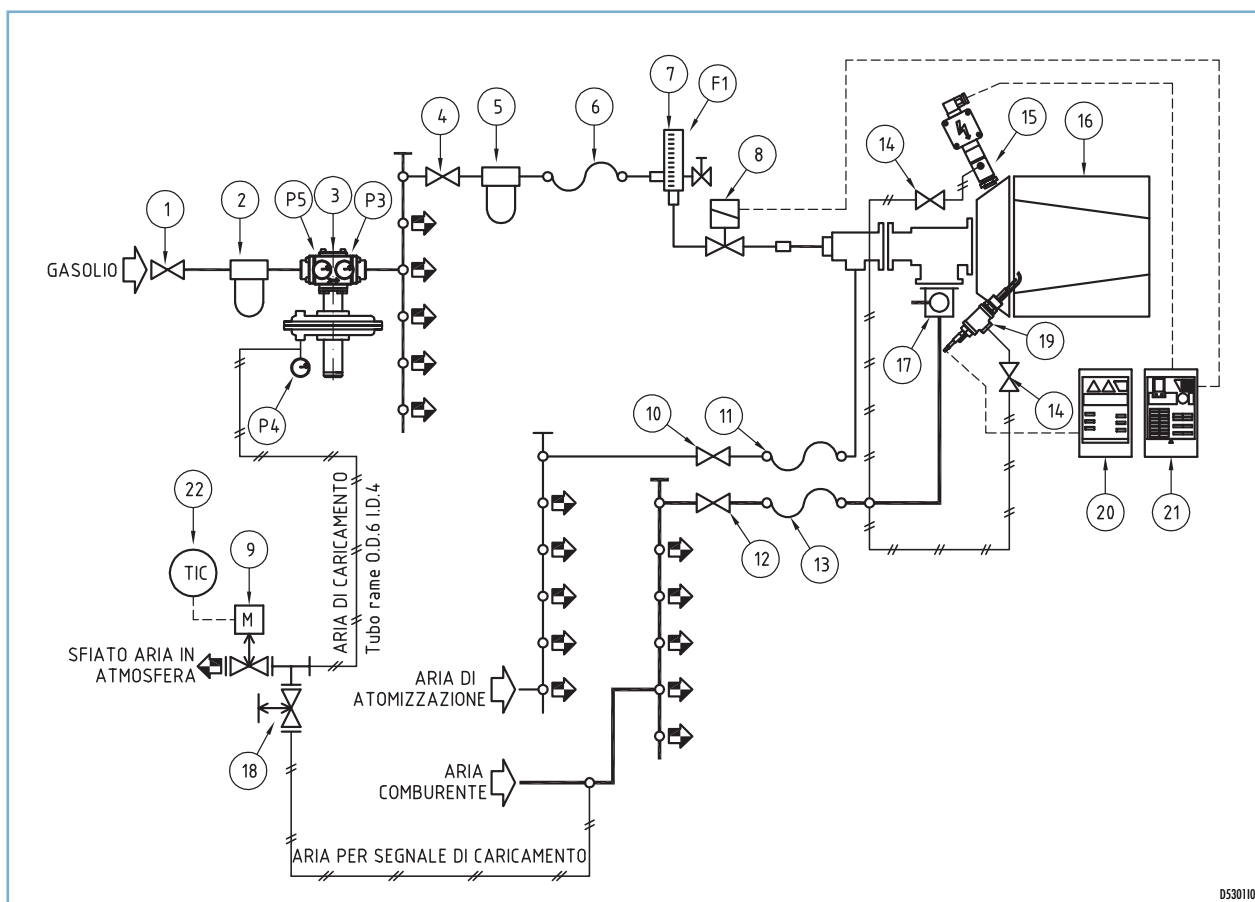
65301101

### ПРИМЕЧАНИЕ:

Давление на входе регулятора должно на 0,7 бар превышать необходимое давление на выходе.

(Например: 70 мбар загрузки соответствуют 2,2 бар давления масла на выходе. Давление на входе а регулятор должно соответствовать 3,2 бар).

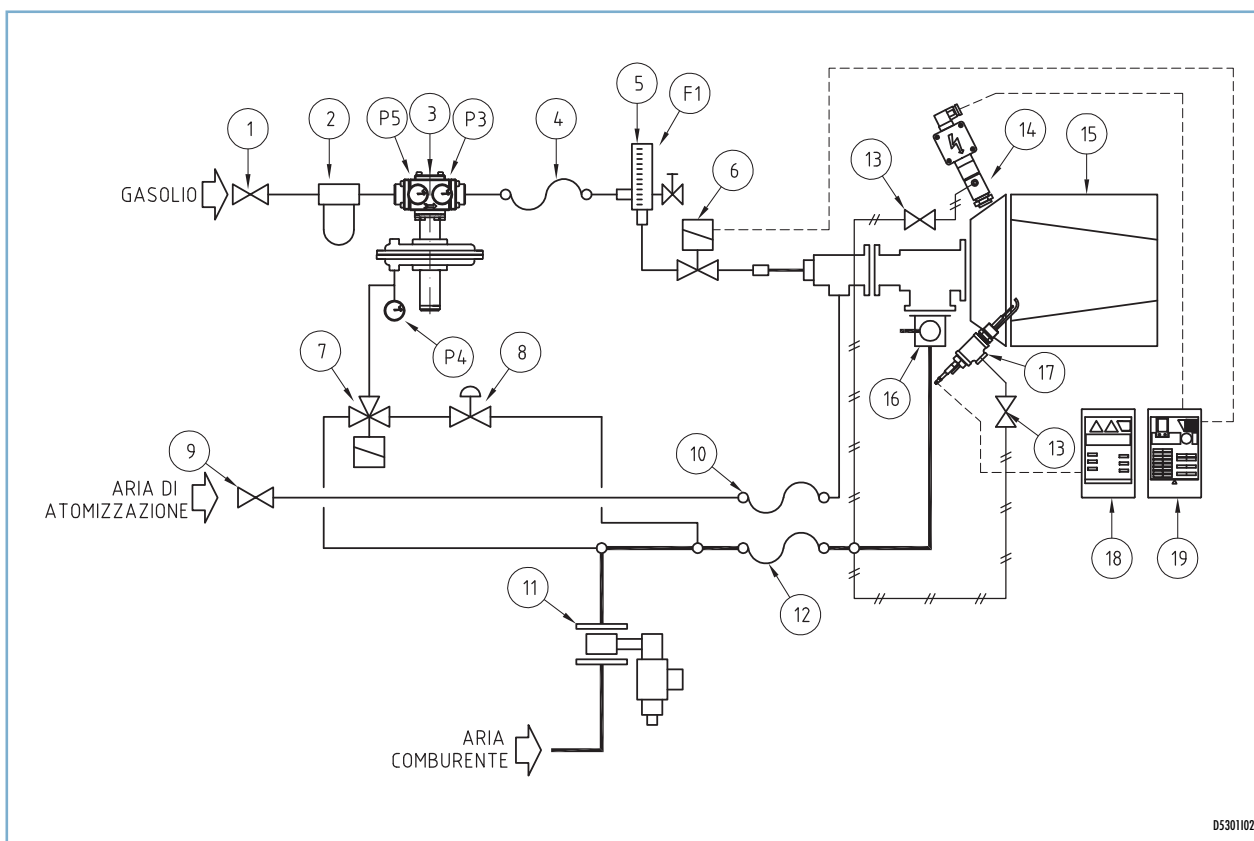
## СХЕМА ПОТОКА (МОДУЛИРУЮЩИЙ)



0530101

№	Описание	№	Описание
1	Шариковый клапан	12	Клапан поддерживающего горения воздуха
2	Фильтр газойля	13	Шланг
3	Регулятор потока газойля	14	Шариковый клапан
4	Шариковый клапан	15	Фотоэлемент с опорой
5	Фильтр газойля	16	Горелка
6	Шланг	17	Ручной дроссельный клапан
7	Расходомер	18	Микрометрический регулирующий клапан
8	Электроклапан газойля	19	Электрод зажигания
9	Моторизированный клапан	20	Трансформатор зажигания
10	Автоматизированный воздушный клапан	21	Контроль пламени
11	Шланг	22	Терморегулятор зоны

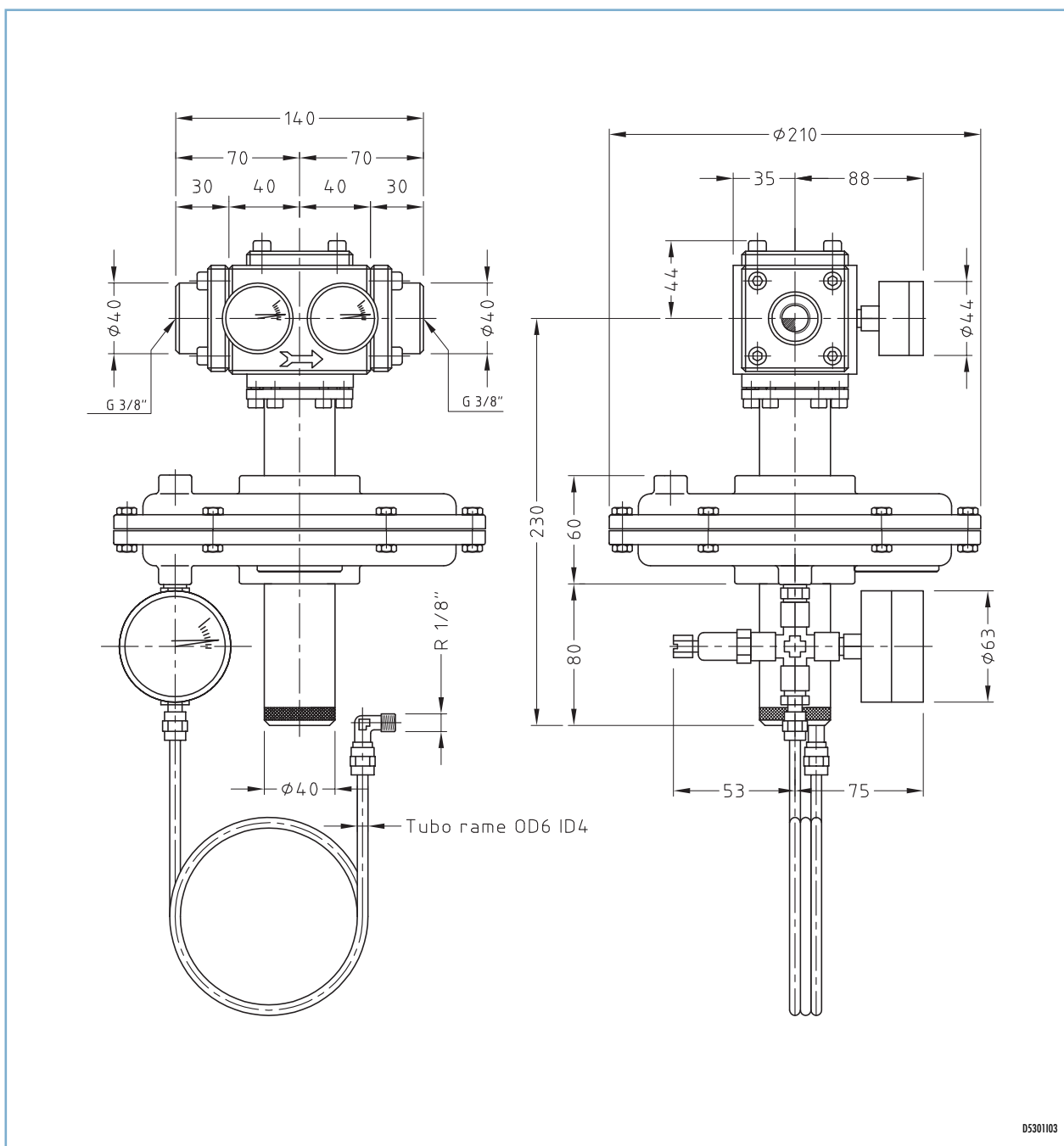
## СХЕМА ПОТОКА (ТРИ ФАЗЫ)



0530102

№	Описание	№	Описание
1	Шариковый клапан	11	Клапан поддерживающего горения воздуха
2	Фильтр газойля	12	Шланг
3	Регулятор потока газойля	13	Шариковый клапан
4	Шланг	14	Фотоэлемент с опорой
5	Расходомер	15	Горелка
6	Электроклапан газойля	16	Ручной дроссельный клапан
7	Трехходовой электроклапан	17	Электрод зажигания
8	Стабилизатор	18	Трансформатор зажигания
9	Автоматизированный воздушный клапан	19	Контроль пламени
10	Шланг		

## ГАБАРИТНЫЕ РАЗМЕРЫ



ПРИМЕЧАНИЕ: Фирма ESA-PYRONICS, проводящая политику постоянного повышения качества продукции, оставляет за собой право изменять технические характеристики изделий в любой момент и без предупреждения. На нашем сайте <http://www.esapyronics.com> размещен каталог последних моделей, из которого можно копировать измененные документы. ВНИМАНИЕ: Работа установки горения может создавать опасность и наносить вред людям и ущерб оборудованию. Каждая горелка должна быть снабжена устройствами обеспечения безопасности и управления горением. Все операции по установке, регулированию и обслуживанию установки должны выполняться только квалифицированными Специалистами.