

КОРОБКА ДЛЯ ТРАНСФОРМАТОРОВ ЗАЖИГАНИЯ СЕРИИ ESA TRAF0

ХАРАКТЕРИСТИКИ

ОБЩИЕ:

- Материал коробки: термореактивное стекло BMC
- Основа ESA TRAF0 для соединения: сталь FE37
- Рабочая температура: 0-70°C
- Уровень защиты: IP 54
- Позиция монтажа: любая
- Зажим проводов: PG9, PG11, M16X1 и M20X1
- Соединения: коробка с зажимами на направляющей DIN

С ТРАНСФОРМАТОРОМ TAR-10

- Вес: ESA TRAF0 отдельная 2 кг
- Вес: ESA TRAF0 вместе с ESA ESTRO 3,4 кг
- Первичное напряжение: 115 / 230 В
- Частота: 50 / 60 Гц
- Вторичное напряжение: 1 x 8000 В
- Первичный ток: 2 / 1 А
- Вторичный ток: 20 мА
- Поглощенная мощность: 220 VA
- Периодичность за 3 мин.: 20%
- Соединение А.Т.: самонарезающее
- Тип провода А.Т.: силикон (внешний диаметр 7 мм)
- Длина провода А.Т.: 1 м (макс. 2 м)
- Применение трансформатора: включение и обнаружение

С ТРАНСФОРМАТОРОМ TAR-13

- Вес: ESA TRAF0 отдельная 2,6 кг
- Вес: ESA TRAF0 вместе с ESA ESTRO 4 кг
- Первичное напряжение: 115 / 230 В
- Частота: 50 / 60 Гц
- Вторичное напряжение: 1 x 6000 В
- Первичный ток: 0,8 / 0,4 А
- Вторичный ток: 10 мА
- Поглощенная мощность: 100 VA
- Периодичность: 100% (постоянная работа)
- Соединение А.Т.: самонарезающий
- Тип провода А.Т.: силикон (внешний диаметр 7 мм)
- Длина провода А.Т.: 1 м (макс. 2 м)
- Применение трансформатора: только включение



F5005101



F5005102



F5005103

ОПИСАНИЕ

ESA TRAF0 - коробка, созданная для содержания трансформаторов зажигания серии TAR, позиционирующаяся вблизи горелок. Состоит из удобной коробки с зажимами на направляющей DIN для соединения проводов трансформатора; кроме того может быть монтирован опорный зажим для заземления. ESA TRAF0 состоит из 5 сдвигующихся

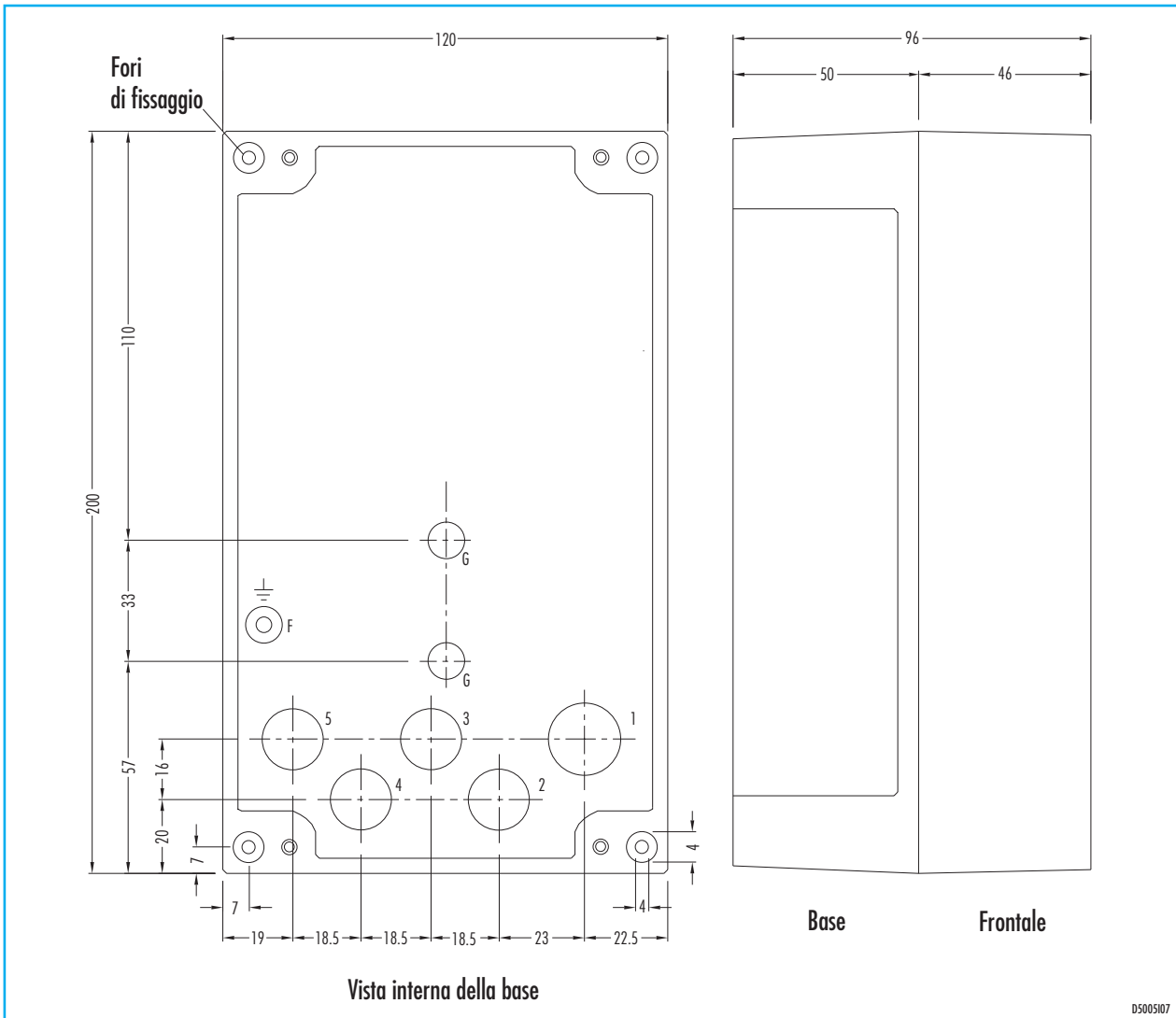
предотверстий для электропроводки, а также из двух резьбовых соединений для монтажа на пластине или с хомутом для трубопровода 1/2".

ESA TRAF0 может поставляться отдельно или вместе с контролем пламени Esa Estro с удобной опорной рамой: это решение позволяет получить компактный блок контроля пламени/включения горелки.

МОНТАЖ

- Оборудование монтируется в любой позиции, только избегая его помещения вблизи источников тепла или прямого излучения, а также контакта с продуктами сгорания, жидкостями, растворителями или агрессивных газов.
- Монтаж должен быть осуществлен только квалифицированным персоналом в соответствии с действующими нормами во время и месте монтажа.
- Это устройство соединяется электрически постоянно и стационарно. Проконтролировать правильное соединение после монтажа, убедившись в соответствии напряжения и частоты питания.
- В соединении между трансформатором зажигания и щупа применять только силиконовые провода серии VS или GVR для высокого напряжения, не помещая их в пластмассовый или металлический кабелепровод, даже если они не создают больших проблем, идеально - оставить провод свободным. Важно, чтобы провода высокого напряжения разных трансформаторов не находились бы в одном и том же трубопроводе.
- Придерживаться максимальной длины проводов высокого напряжения (макс. 2 м), даже если рекомендуемая длина - 1 м.
- Щуп включения и возможных соединителей должны быть изолированы и недоступны, используя соответствующую защиту так, чтобы быть доступными только для квалифицированного персонала; при необходимости возле щупов должны быть позиционированы предупредительные таблички.
- Убедиться в том, что заземление трансформатора подсоединено к соответствующим зажимам и ко всем металлическим каркасам подсоединенных деталей с соответствующими проводниками.
- Иметь доступ к трансформаторам зажигания только в отсутствие напряжения.

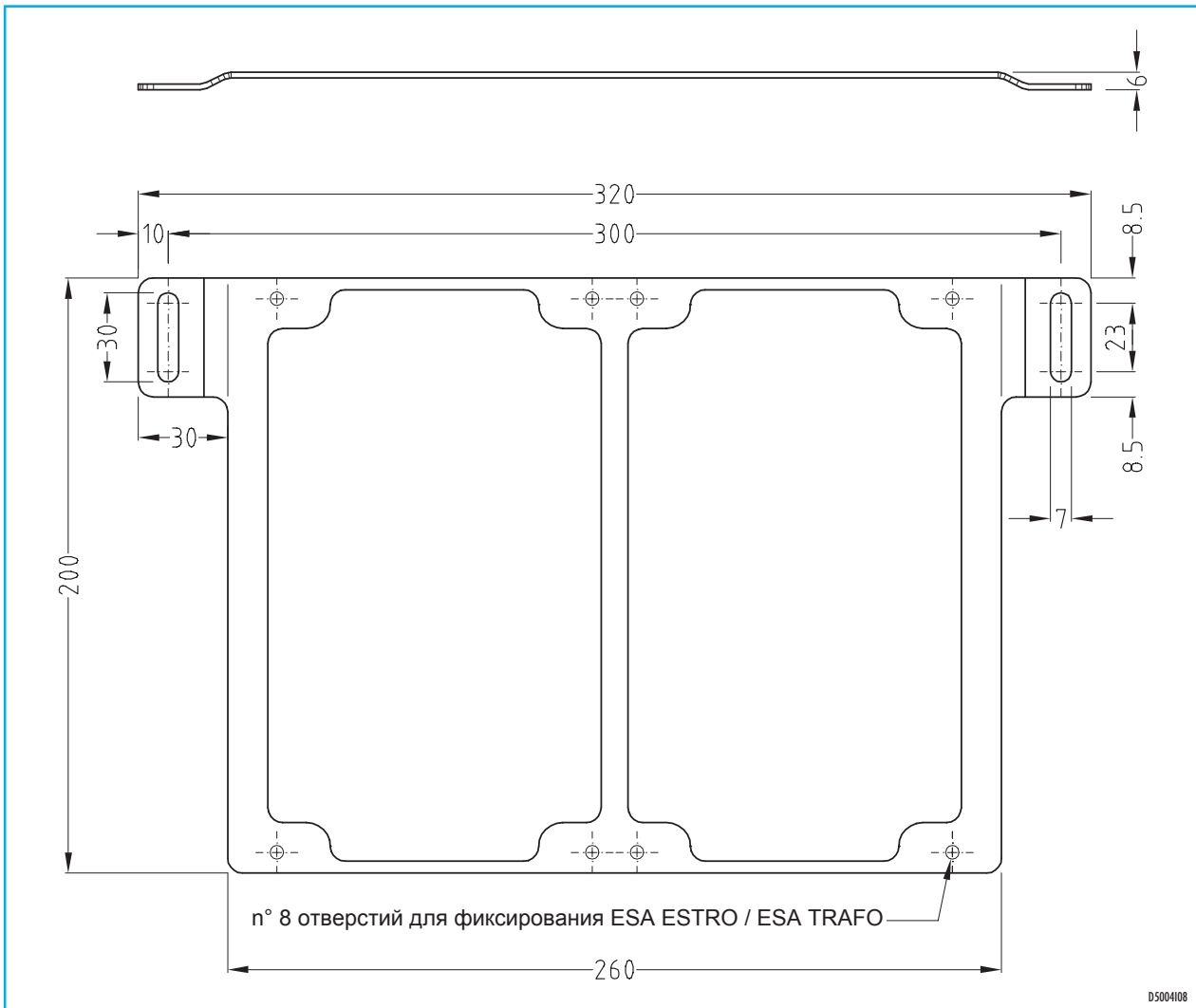
ГАБАРИТНЫЕ РАЗМЕРЫ



Сдувающ. предотверствия	Диаметр мм	Зажим проводов
1	19	PG 11- M20X1
2 - 3 - 4 - 5	16	PG 9 - M16X1

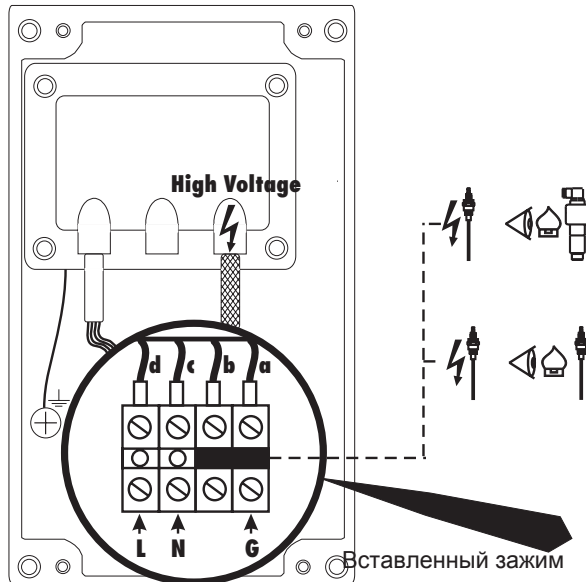
№	Другие детали
F	Опорный винт заземления
G-G	Фиксирование заднего зомута (для труб Ш 1/2") - винт M6

ГАБАРИТНЫЕ РАЗМЕРЫ ОПОРЫ КОРОБКИ ESA TRAFО ДЛЯ СОЕДИНЕНИЯ



ЭЛЕКТРИЧЕСКИЕ СОЕДИНЕНИЯ

ТОЛЬКО ВКЛЮЧЕНИЕ (TAR-10 / TAR-13) (Двухэлектродный / UV)

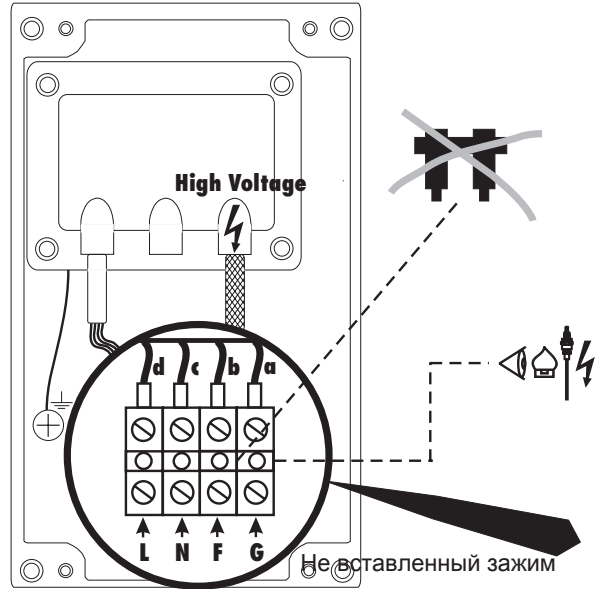


d: черный (TAR-10)/коричневый (TAR-13)
c: синий
b: коричневый (TAR-10)
a: желтый/зеленый

L: Фаза питания
N: Нейтральное питание
G: Защитная почва

D5005101

ВКЛЮЧЕНИЕ И ОБНАРУЖЕНИЕ (TAR-10) (Моноэлектрод)

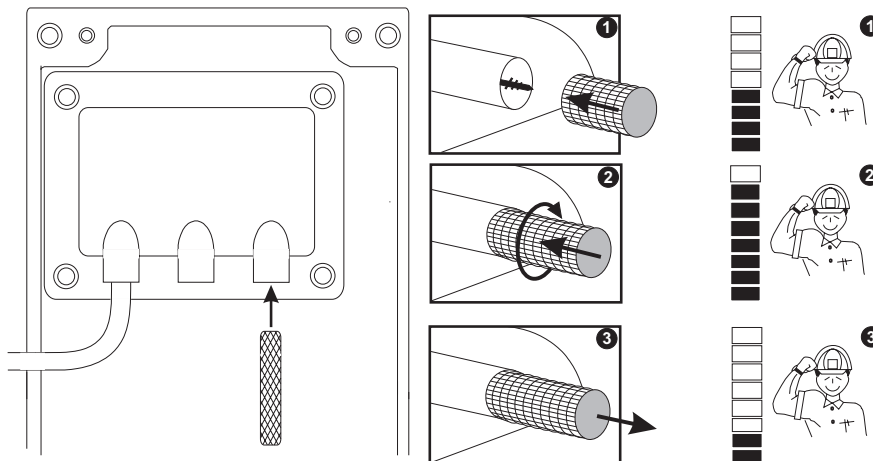


d: черы
c: синий
b: коричневый
a: желтый/зеленый

L: Фаза питания
N: Нейтральное питание
F: Сигнал пламени
G: Защитная почва

D5005102

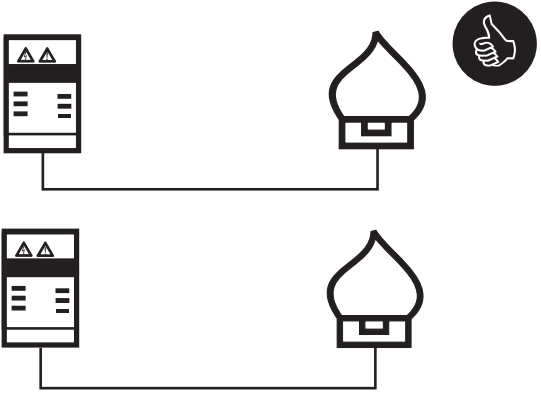
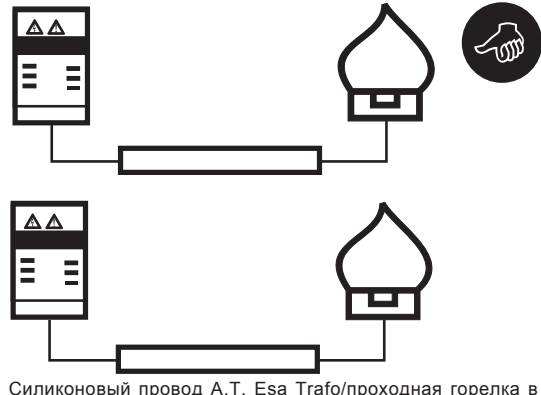
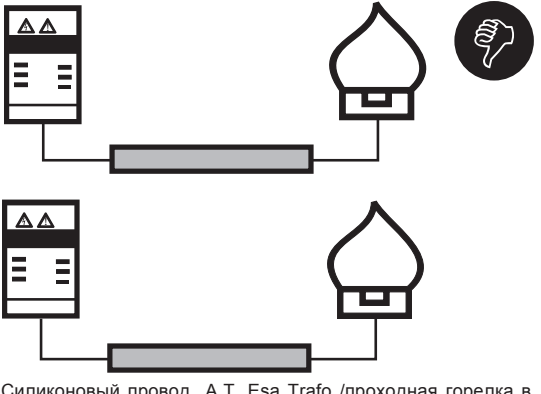
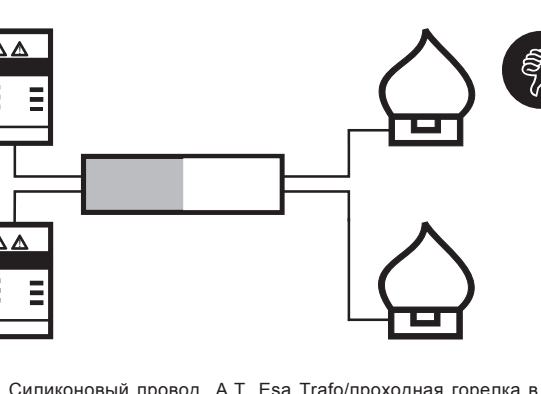
СОЕДИНЕНИЕ СИЛИКОНОВОГО ПРОВОДА



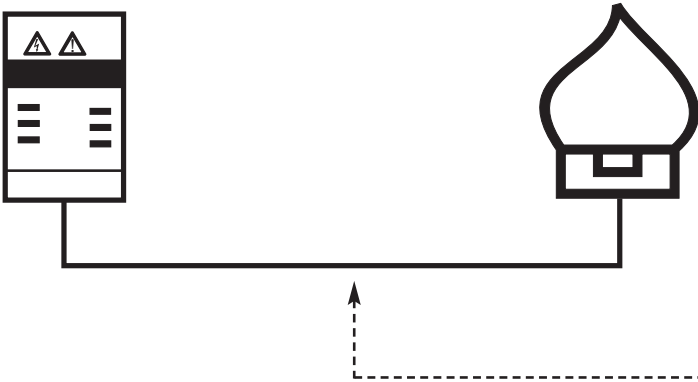
- 1) Поместить силиконовый провод А.Т. в специальное соединение на трансформаторе зажигания серии TAR.
- 2) Завинтить с напором силиконовый провод на самонарезающий винт.
- 3) Проконтролировать соединение провода А.Т., немного потянув его в противоположную от соединения сторону.

D5005103

РАСПОЛОЖЕНИЕ СИЛИКОНОВОГО ПРОВОДА

<p>ОПТИМАЛЬНЫЕ УСЛОВИЯ</p>  <p>Силиконовый провод А.Т. Esa Trafo/горелка на открытом воздухе.</p> <p style="text-align: right;">D5005104</p>	<p>НЕБЛАГОПРИЯТНЫЕ УСЛОВИЯ</p>  <p>Силиконовый провод А.Т. Esa Trafo/проходная горелка в пластмассовых трубах.</p> <p>□ PP - PE - PVC</p> <p style="text-align: right;">D5005105</p>
<p>КАТЕГОРИЧЕСКИ НЕБЛАГОПР. УСЛОВИЯ</p>  <p>Силиконовый провод А.Т. Esa Trafo /проходная горелка в металлических трубах.</p> <p>■ Cro Ni - Al - Cu - Fe</p> <p style="text-align: right;">D5005106</p>	<p>КАТЕГОРИЧЕСКИ НЕБЛАГОПР. УСЛОВИЯ</p>  <p>Силиконовый провод А.Т. Esa Trafo/проходная горелка в одной и той же металлической или пластмассовой трубе.</p> <p>■ Cro Ni - Al - Cu - Fe □ PP - PE - PVC</p> <p style="text-align: right;">D5005108</p>

ДЛИНА СИЛИКОНОВОГО ПРОВОДА А.Т.



- 1) Силиконовый провод Esa VS
- 2) Силиконовый провод Esa GVR

Максимальная длина провода - 2 м (лучше - 1м)

D5005109

ЗАВОДСКОЙ ЗНАК ЗАКАЗА

