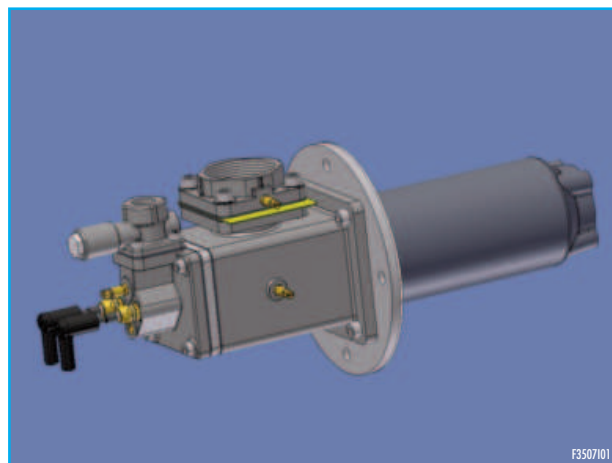


LOW NO_x ВЫСОКОСКОРОСТНЫЕ ГОРЕЛКИ ИЗ СЕРИИ EMB-SIK-NxT

ТЕХНИЧЕСКИЕ ХАРАКТЕРИСТИКИ

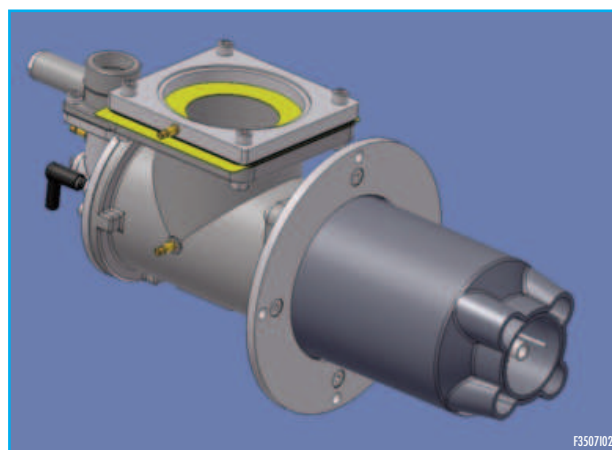
- Корпус смесителя (*): Чугун G25
- Корпус впуска газа: Чугун G25
- Жаровые трубы: Карбид Кремния
- Головка цилиндров с камерами сгорания: AISI310S
- Заглушка: Fe
- Подогретый воздух: от 200 до 500°C
- Диапазон мощности: от 100 до 700 кВт
- Давление воздуха и газа на горелке: 50 мбар
- Подходит для различных видов газа: CH₄ - метан/L.P.-
Сжиженный Нефтяной Газ/пропан/и т.п.
- Технология NxT
- Диапазон регулирования: 1 : 5
- Легко замещаемые электроды.
- Легковесные, малогабаритные, компактные горелки, оснащенные микрометрическим дроссельным клапаном, электродом зажигания и трубкой для пламени, визирным отверстием, калиброванными диафрагменными расходомерами для измерения расхода воздуха и газа



F3507/01

СФЕРА ПРИМЕНЕНИЯ

- Печи с волокнистой теплоизоляцией.
- Печи для обжига керамики.
- Печи для термообработки.
- Туннельные печи.
- Подовые печи.



F3507/02

ОПИСАНИЕ

Серия EMB-SIK-NxT - это горелки с предварительным смешением. Газ и воздух смешиваются только на головке цилиндров с камерами сгорания, таким образом, предотвращается проскок пламени. Это позволяет выполнять регулировки по стехиометрическому соотношению и избытку воздуха. Поток воздуха, также как и особая форма жаровой трубки из карбида кремния, создают устойчивое пламя, позволяя проникновение высокотемпературного тепла в камеру горения.

Максимальные показатели мощности достигаются при давлении воздуха 50 мбар. Горение в две стадии и специальный дизайн выпускного отверстия жаровых трубок обеспечивают низкий показатель выбросов как NO_x, так CO. Горелки серии EMB-SIK-NxT рекомендуются для использования в печах с волокнистой изоляцией. Калибровка упрощается пробками давления, что позволяет узнать правильный расход газа и воздуха (см. таблицы внизу).



Headquarters
Esa S.r.l.
Via E. Fermi 40 I-24035 Curno (BG) - Italy
Tel. +39.035.6227411 - Fax +39.035.6227499
esa@esacombustion.it - www.esapyronics.com

International Sales
Pyronics International S.A./N.V.
Zoning Ind., 4ème rue B-6040 Jumet - Belgium
Tel +32.71.256970 - Fax +32.71.256979
marketing@pyronics.be

МОНТАЖ

Горелки EMB-SIK-NxT поставляются вместе с фланцами из углеродистой стали. Сборка с вертикальным пламенем может вызвать конденсацию на электродах и проблемы с возгоранием. Футеровка печи должна строиться так, чтобы оставалось свободное пространство вокруг жаровой трубки из карбида кремния (*). Это пространство должно быть заполнено изоляционным материалом, что позволит

расширение стены (например, керамическим волокном). Подвижные соединения рекомендуются для подвода воздуха и газа к горелке для обеспечения незначительного движения или смещения трубопровода и исключительно требуются при применении предварительно подогретого воздуха. Подводы воздуха и газа - это стандарт Pygonics, сварной или резьбовой фланцевый тип. Их можно поворачивать на 90°.

(*). см. таблицу размеров

КОНТРОЛЬ ВОЗГОРАНИЯ И ПЛАМЕНИ

Горелка зажигается при помощи электрода прямого искрового зажигания (модель EN или WAND). Контроль пламени осуществляется посредством электродов EN или WAND

или, по требованию, ультрафиолетового сканера UV-2. Требуется, чтобы системы контроля пламени были на всех горелках при температуре печи ниже 750°C.

Модель	Зажигание электрода	
	Контроль	зажигания (*)
EMB-3-SIK-NxT	Wand	Wand
EMB-4-SIK-NxT	3EN / IS-4	3EN / IS-4
EMB-5-SIK-NxT	3EN / IS-4	3EN / IS-4
EMB-6-SIK-NxT	3EN / IS-4	3EN / IS-4
EMB-7-SIK-NxT	3EN / IS-4	3EN / IS-4

(*). UV-2 по требованию

ТАБЛИЦА ПРОИЗВОДСТВЕННОЙ МОЩНОСТИ

Модель	Давление воздуха/газа мбар	Мощность кВт @ 500 °C по отношению к зажиганию
EMB-3-SIK-NxT	50	100
EMB-4-SIK-NxT	50	180
EMB-5-SIK-NxT	50	250
EMB-6-SIK-NxT	50	450
EMB-7-SIK-NxT	50	700

ТАБЛИЦА ПРОИЗВОДИТЕЛЬНОСТИ ПО ВОЗДУХУ

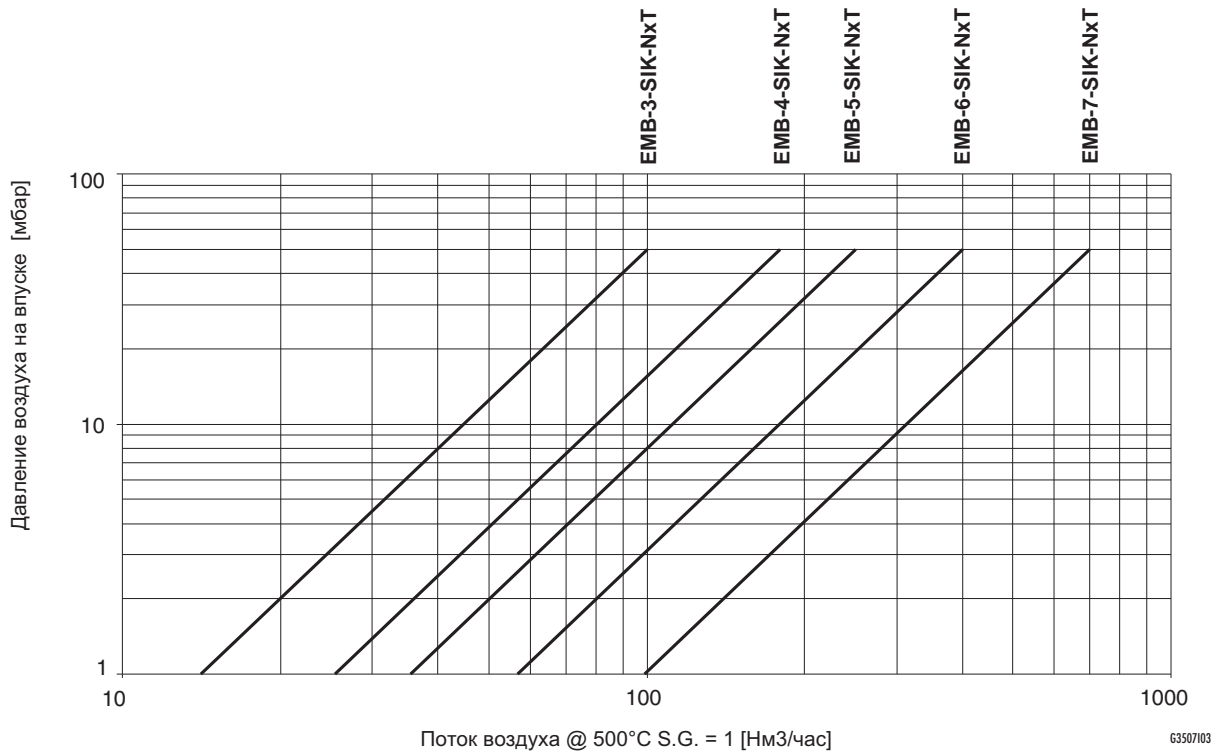
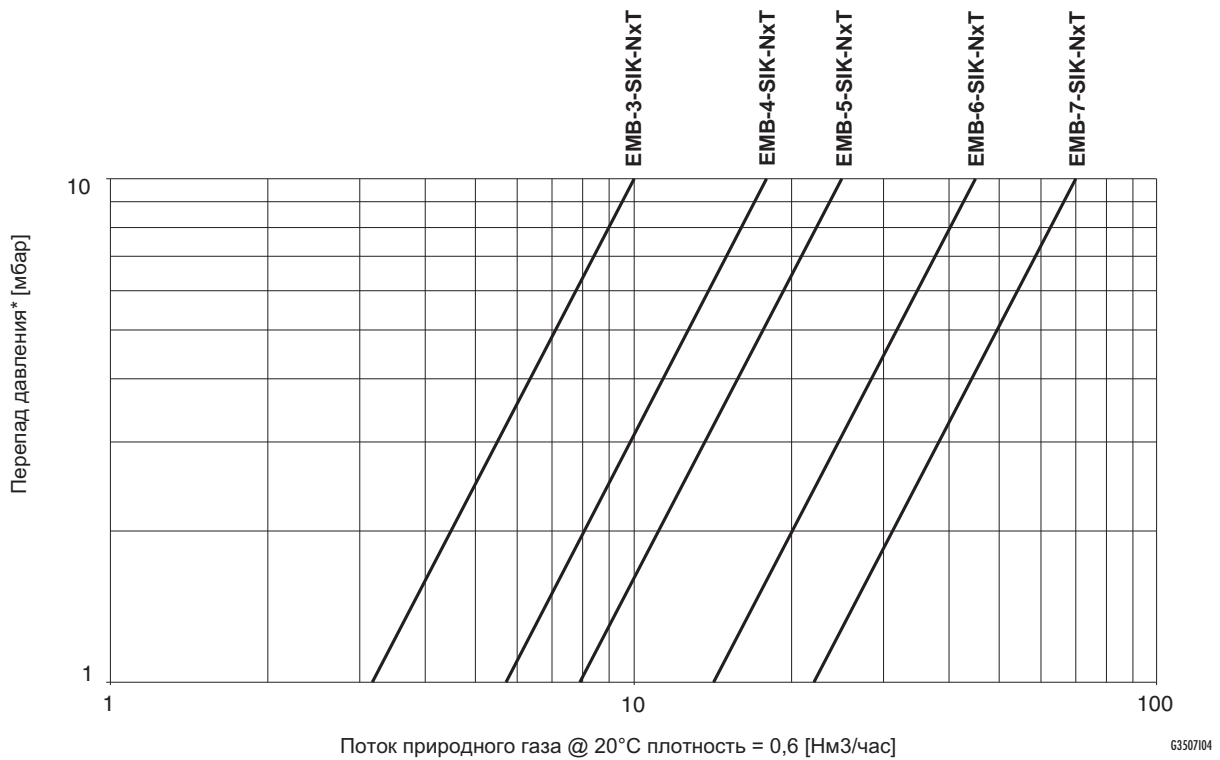
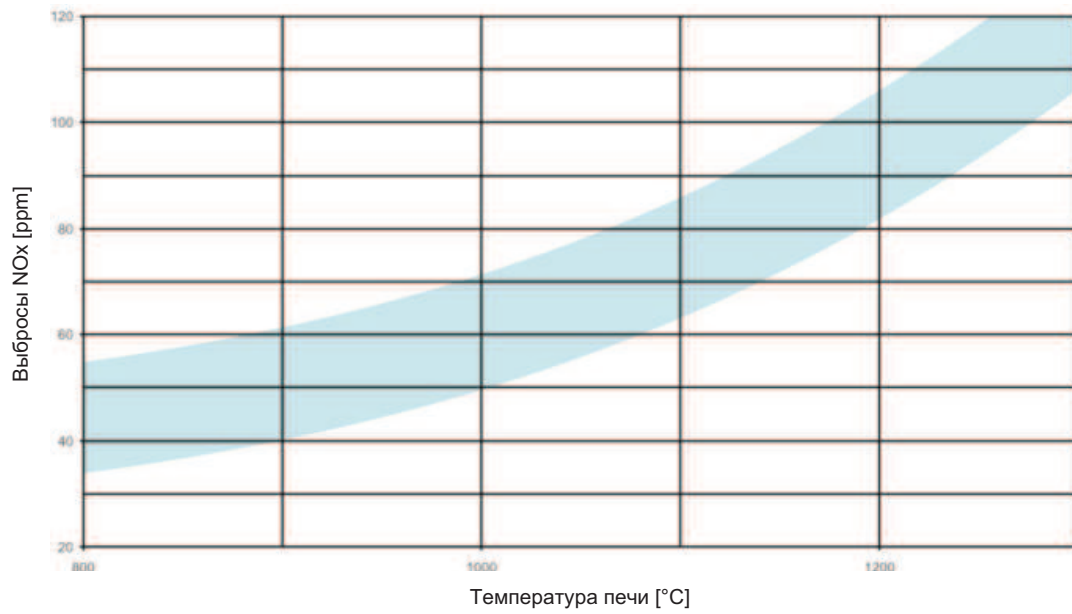


ТАБЛИЦА ПРОИЗВОДИТЕЛЬНОСТИ ПО ПРИРОДНОМУ ГАЗУ



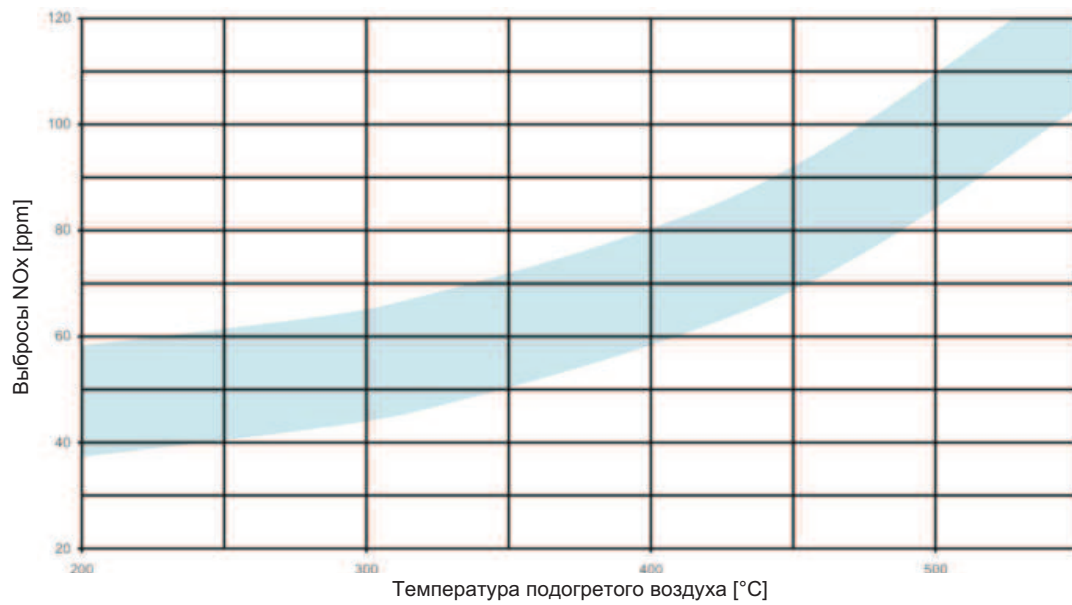
* Перепад давления на заглушках (пробках) горелок

ВЫБРОСЫ



G3507/01

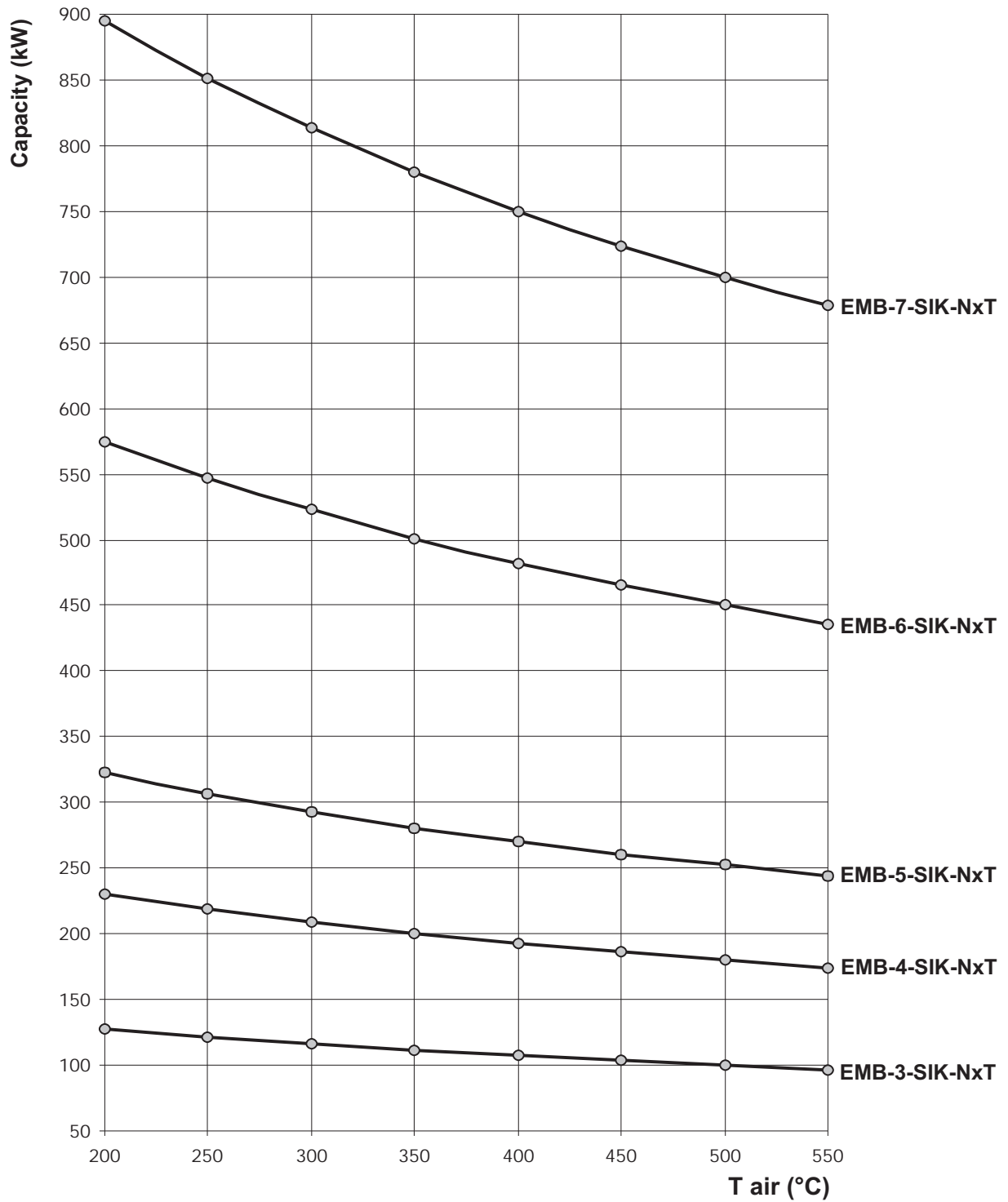
Подогретый воздух 500 °C
 $O_2 = 3\%$ 100% Максимальная производительность



G3507/02

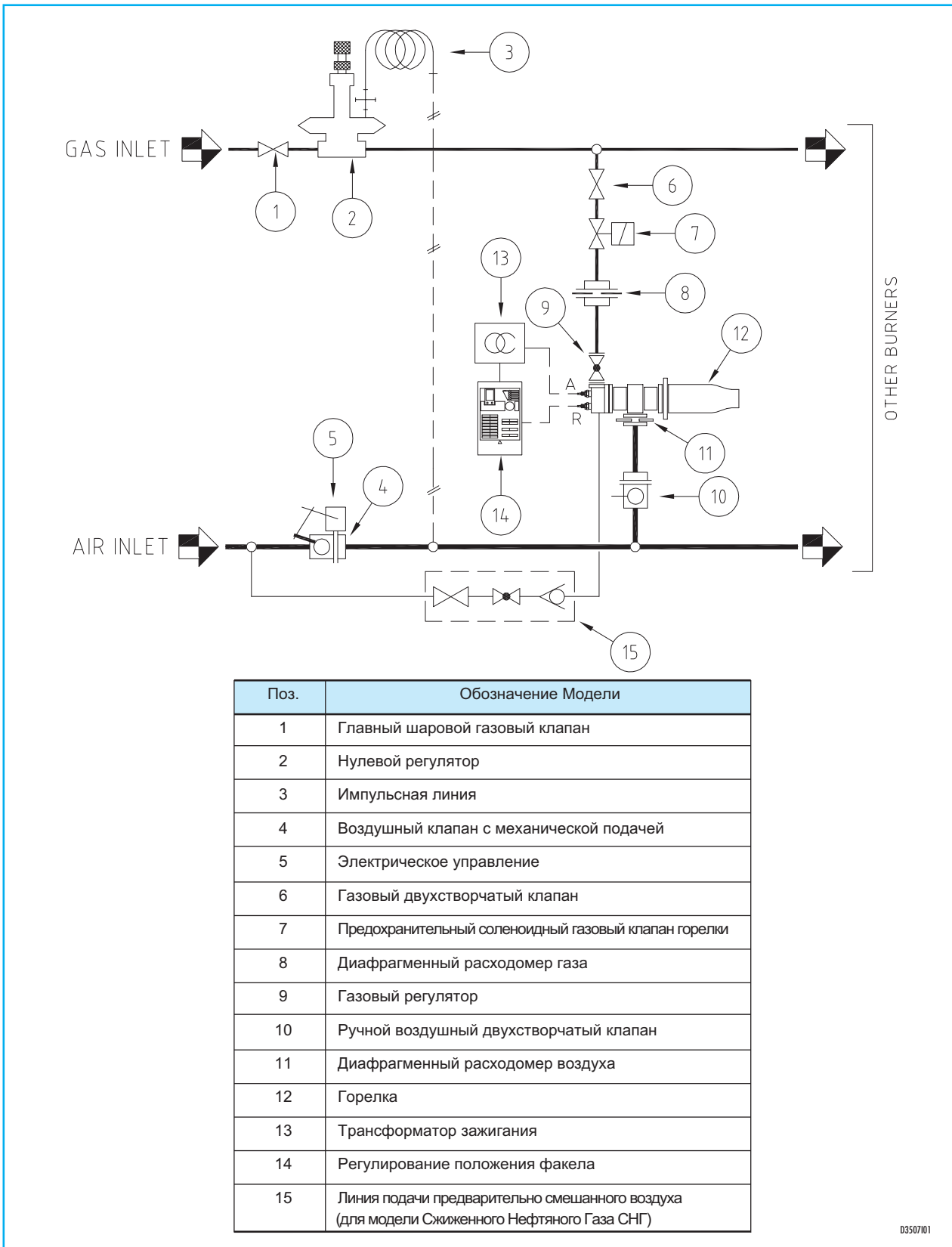
Температура печи: 1200 °C
 $O_2 = 3\%$ 100% Максимальная производительность

МОЩНОСТЬ ГОРЕЛКИ И ТЕМПЕРАТУРА ПОДОГРЕТОГО ВОЗДУХА



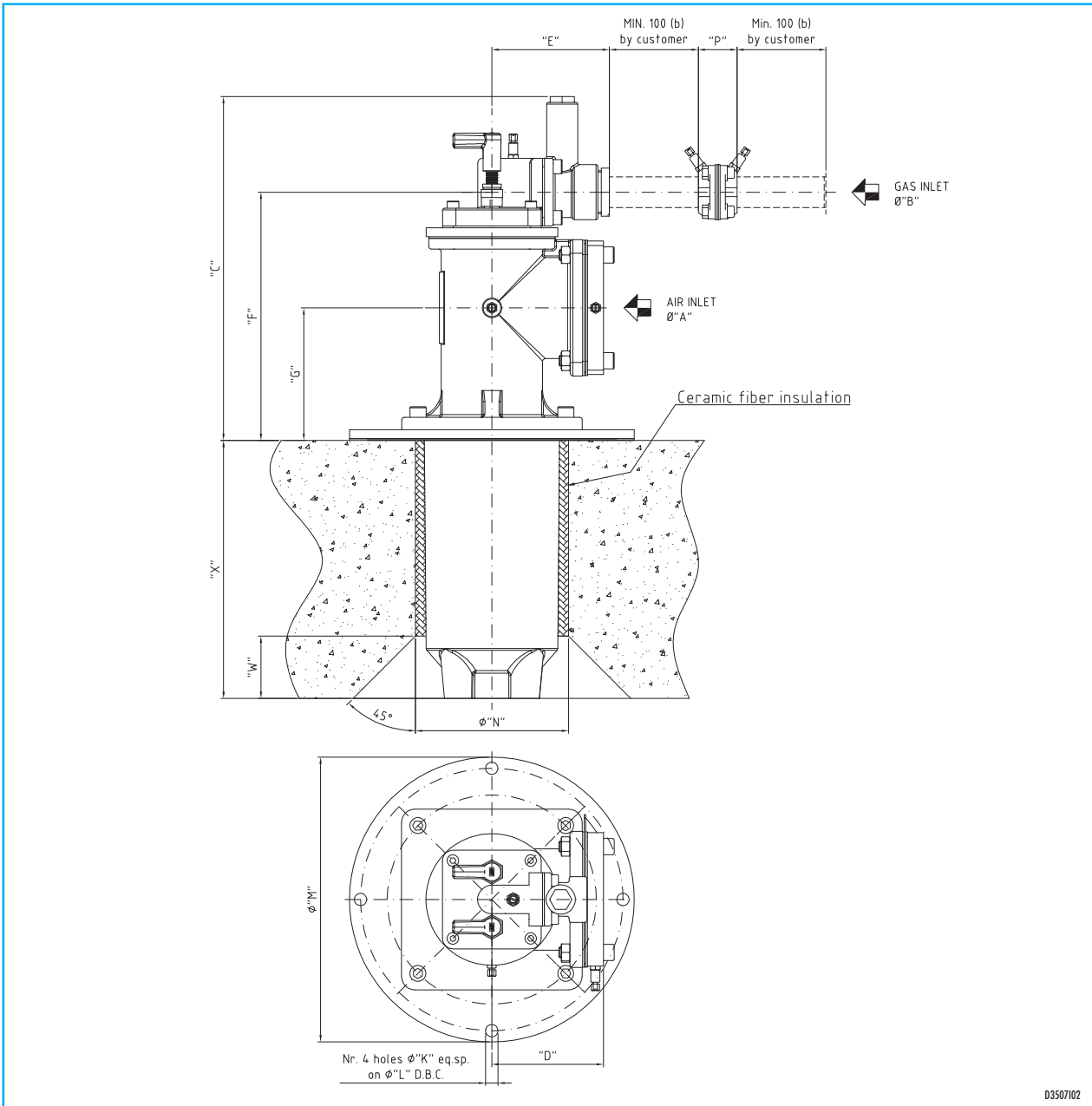
G350705

СХЕМА ГОРЕНИЯ



0350701

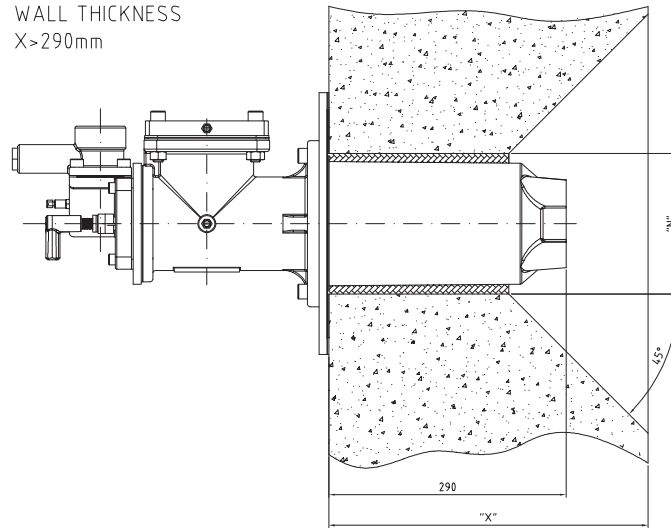
РАЗМЕРЫ



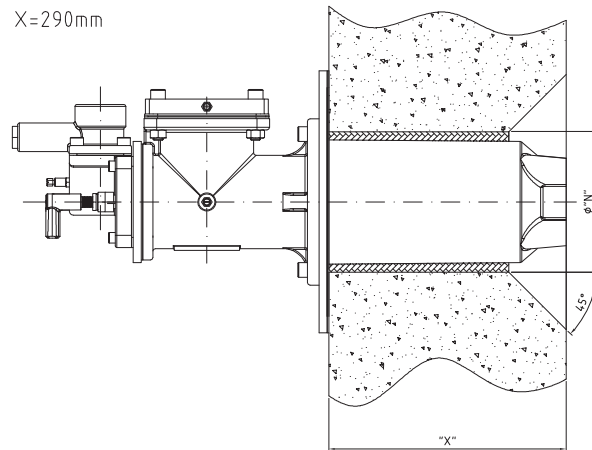
Модель	Ø A	Ø B	C mm	D mm	E mm	F mm	G mm	K mm	L mm	M mm	N mm	X mm	P mm	W mm
EMB-3-SIK-NxT	Rp 2.1/2"	Rp 3/4"	343	118	107	222	110	Ø 14	Ø 200	Ø 240	Ø 138	290	46	60
EMB-4-SIK-NxT	DN80	Rp 1"	356	126	107	273	149	Ø 14	Ø 250	Ø 280	Ø 172	290	46	75
EMB-5-SIK-NxT	DN100	Rp 1"	387	126	132	279	149	Ø 14	Ø 295	Ø 320	Ø 172	290	46	75
EMB-6-SIK-NxT	DN150	Rp 1.1/2"	468	156	137	355	183	Ø 14	Ø 295	Ø 320	Ø 208	290	67	75
EMB-7-SIK-NxT	DN200	Rp 2"	562	221	185	443	218	Ø 15	Ø 360	Ø 400	Ø 250	290	67	80

РАЗМЕРЫ

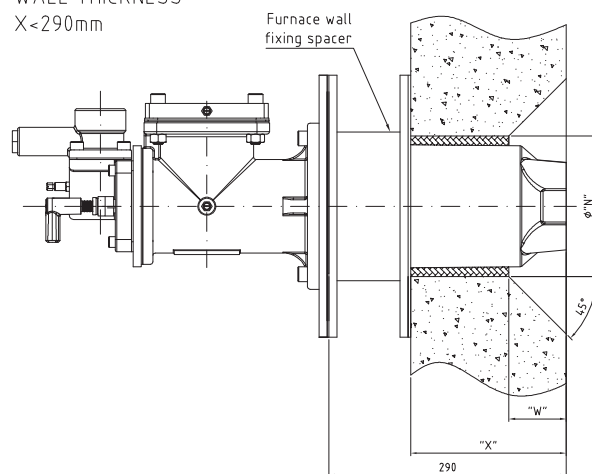
WALL THICKNESS
X > 290mm



WALL THICKNESS
X = 290mm

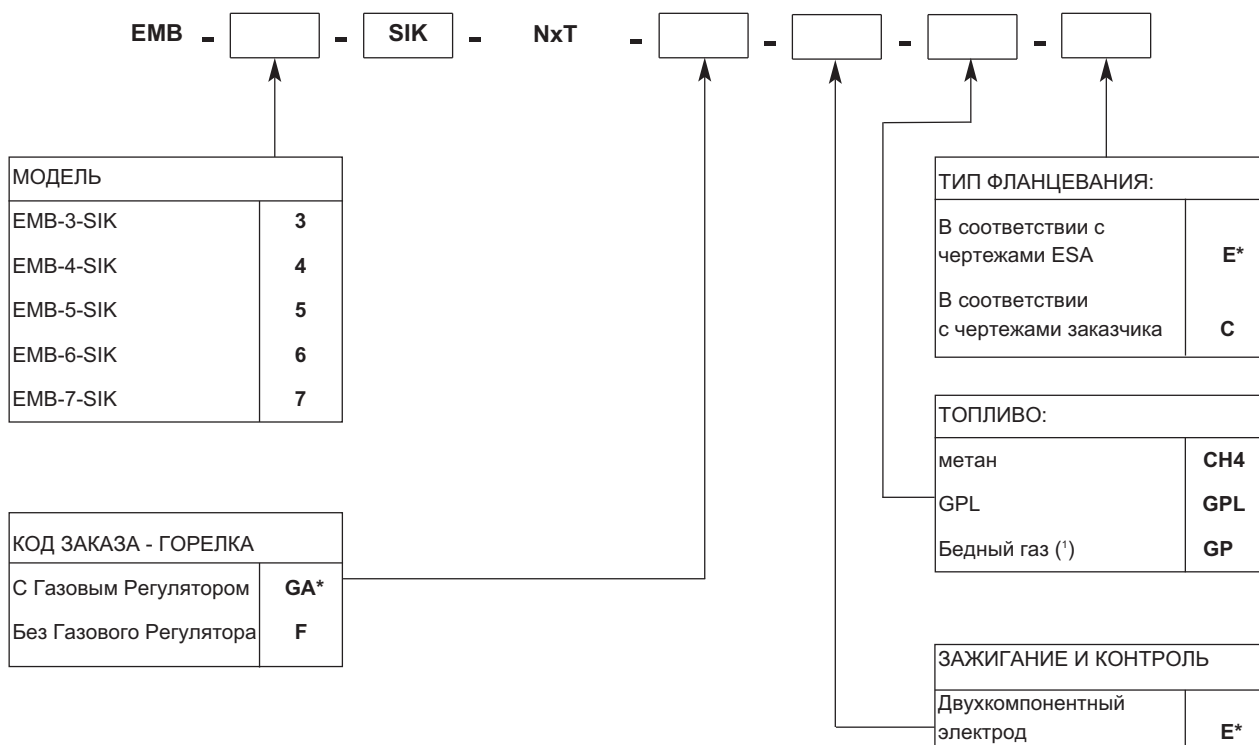


WALL THICKNESS
X < 290mm



D3507/03

КОД ЗАКАЗА - ГОРЕЛКА



(*) Стандартная конфигурация.

Примечание:

¹ Специальный заказ на изготовление выполняется с учетом газовых характеристик