

# ВЕДУЩИЕ ГОРЕЛКИ СЕРИИ PBST E PBST-W/X

## ХАРАКТЕРИСТИКИ

- Головки сгорания: AISI304
- Головки сгорания (по заказу): AISI310
- Давление смеси: 2÷6 мбар
- Давление воздуха: 30÷70 мбар
- Давление газа: 30÷70 мбар
- Первичная аэрация: между 70% и 100%
- Работа с разными типами газа:  $\text{CH}_4$ /Сжиженный/Пропан/и т.д
- Отличная стабильность пламени.
- Большая пропускная способность.
- Головки сгорания сдерживания пламени.
- По заказу - предохранительный газовый электроклапан.



F3280101

## ПРИМЕНЕНИЕ

- Ведущие горелки.
- Нагрев заготовок.
- Печи для стекла.
- Носок разливочного ковша.



F3280102

## ОПИСАНИЕ

Серия PBST идентифицирует горелки высокого качества, обычно применяемые в качестве управления пламени при включении горелок большой мощности. Имеются разные варианты с соответствующими головками сгорания  $\varnothing 1/2"$ ,  $\varnothing 3/4"$ ,  $\varnothing 1"$  и разной длины, в зависимости от ужд клиента. Пламя, испускаемое управлением должно быть: коротким, голубым и стабильным; должно вернуться в металлический корпус головки сгорания и не должно быть: длинным, желтого цвета, вялым и нестабильным. Настройка пламени микрометрических клапанов, монтированных на линии газа и воздуха.



F3280103

## МОНТАЖ

Головки сгорания ведущих горелок PBST обычно имеют резьбу, но можно выполнить крепления в зависимости от специфических нужд; не советуется монтаж с повернутым кверху так, как феномен конденсата на электродах может вызвать проблемы включения и обнаружения пламени. Соединений для питания линий газа и воздуха

ведущей горелки должны быть сделаны после возможных регулирующих органов, для соединений трубопроводом советуется использование гибких штуцеров, соединения между горелкой и смесителем должно иметь диаметр, равный диаметру выхода смесителя, не монтировать на трубопроводе смеси клапаны или какого-либо рода заужения.

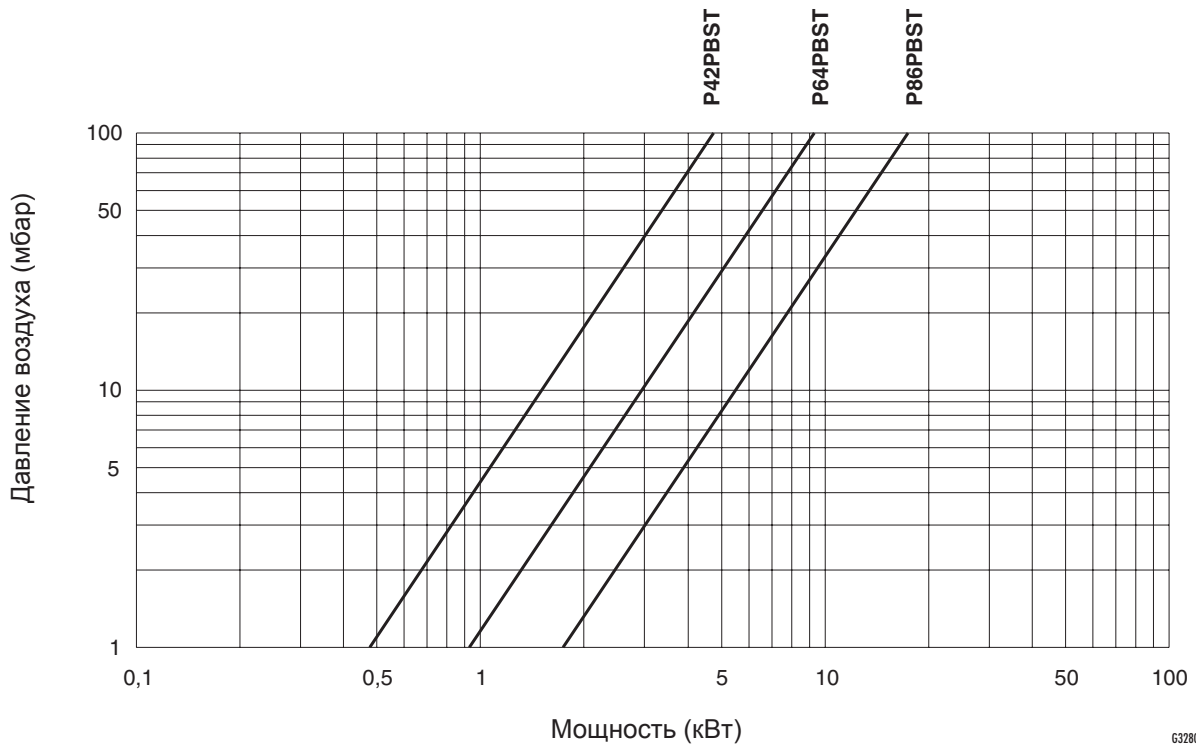
## ВКЛЮЧЕНИЕ И ОБНАРУЖЕНИЕ ПЛАМЕНИ

Ведущие горелки PBST обеспечены свечой зажигания типа 10MM, существуют варианты с включением и обнаружением при помощи моноэлектрода серии

PBST-W/X которые используют электроды серии Wand или EN.

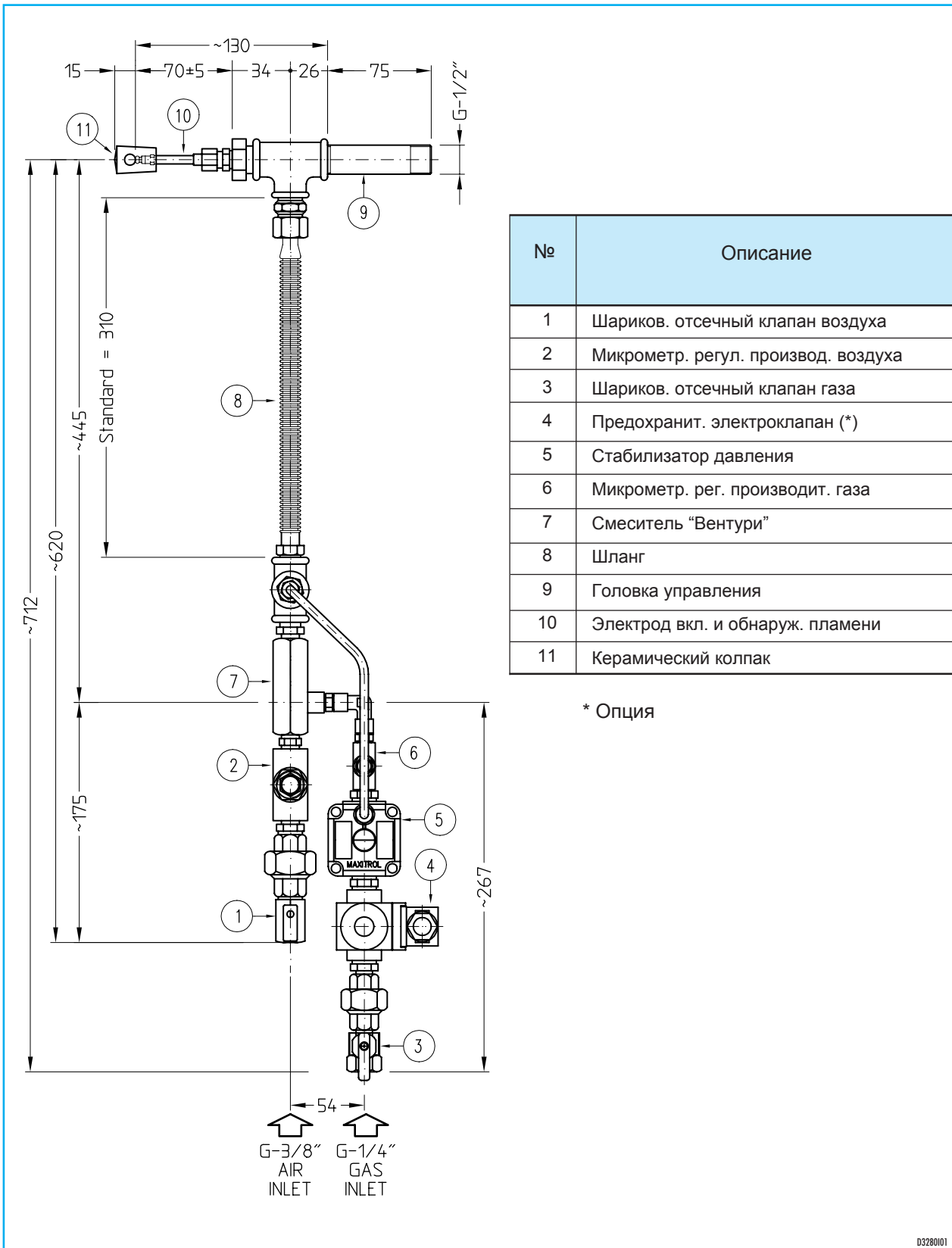
Модель	Вкл. электродом	
	Зажигатель	Детектор
P42 PBST	Wand	Wand
P64 PBST	10MM	UV-2
P86 PBST	10MM	UV-2
P42 PBST-W/X	Wand	Wand
P64 PBST-W/X	Wand	Wand
P86 PBST-W/X	Wand	Wand

## ДИАГРАММА МОЩНОСТИ



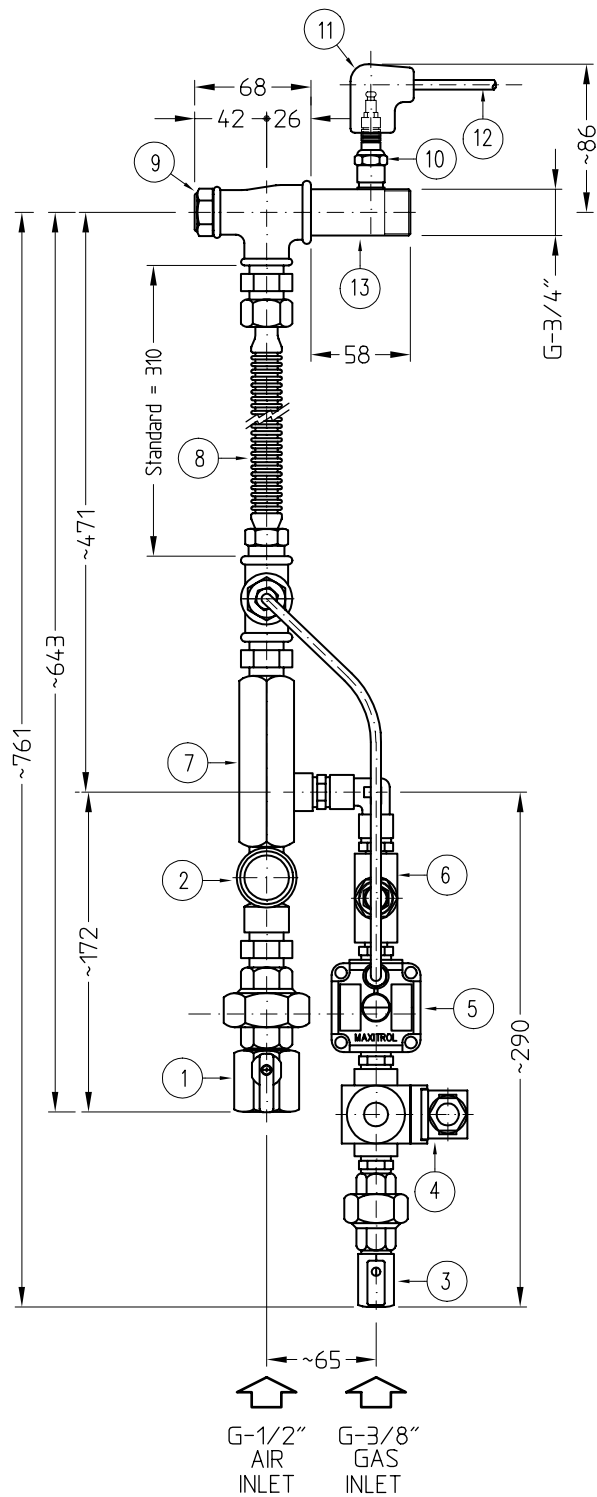
G3280101

## ГАБАРИТНЫЕ РАЗМЕРЫ (P42PBST-W/FR)



D3280101

## ГАБАРИТНЫЕ РАЗМЕРЫ (P64PBST)

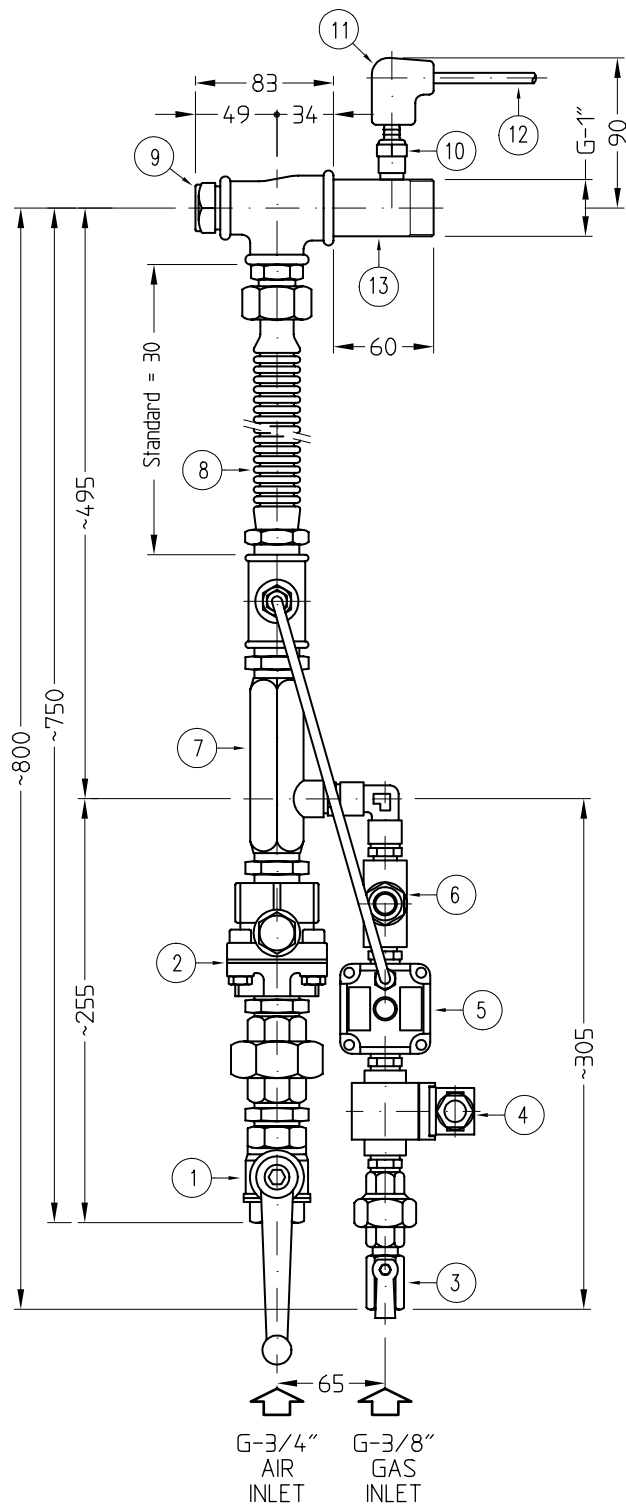


№	Описание
1	Шариков. отсечный клапан воздуха
2	Микрометр. регул. производит. воздуха
3	Шариков. отсечный клапан газа
4	Предохранит. электроклапан (*)
5	Стабилизатор давления
6	Микрометр. рег. производительн. газа
7	Смеситель "Вентури"
8	Шланг
9	Глазок
10	Свеча зажигания
11	Керамический колпак
12	Головка управления (*)
13	Головка управления

\* Опция

D3280102

## ГАБАРИТНЫЕ РАЗМЕРЫ (P86PBST)



№	Описание
1	Шариков. отсечный клапан воздуха
2	Микрометр. регул. производит. воздуха
3	Шариков. отсечный клапан газа
4	Предохранит. электроклапан (*)
5	Стабилизатор давления
6	Микрометр. рег. производител. газа
7	Смеситель "Вентури"
8	Шланг
9	Глазок
10	Свеча зажигания
11	Керамический колпак
12	Силиконовый провод (*)
13	Головка управления

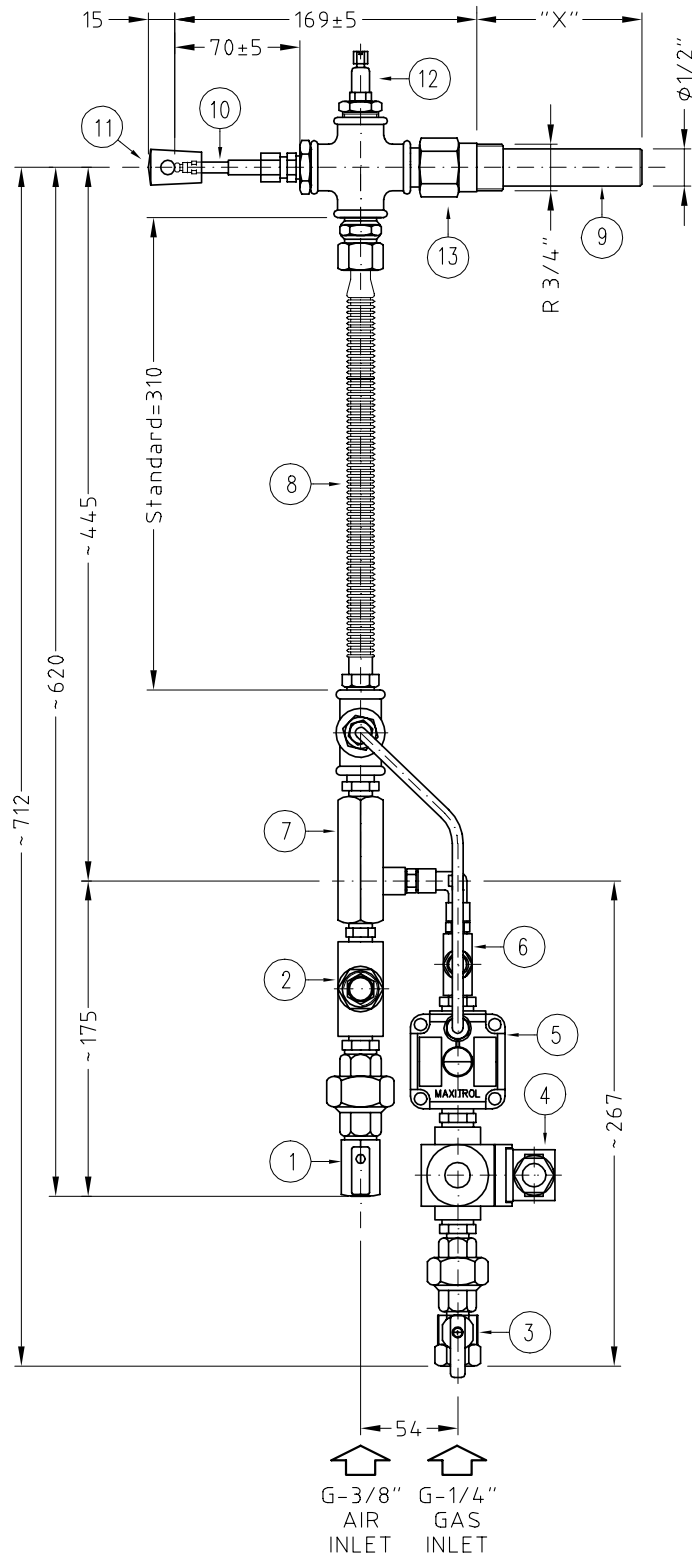
\* Опция

№	Описание
1	Шариков. отсечный клапан воздуха
2	Микрометр. регул. производит. воздуха
3	Шариков. отсечный клапан газа
4	Предохранит. электроклапан (*)
5	Стабилизатор давления
6	Микрометр. рег. производител. газа
7	Смеситель "Вентури"
8	Шланг
9	Головка управления
10	Электрод вкл. и обнаруж. пламени
11	Керамический колпак

\* Опция

D3280003

## ГАБАРИТНЫЕ РАЗМЕРЫ (P42PBST-W/X)



№	Описание
1	Шариков. отсечный клапан воздуха
2	Микрометр. регул. производ. воздуха
3	Шариков. отсечный клапан газа
4	Предохранит. электроклапан (*)
5	Стабилизатор давления
6	Микрометр. рег. производит. газа
7	Смеситель "Вентури"
8	Шланг
9	Головка управления
10	Электрод вкл. и обнаруж. пламени
11	Керамический колпак

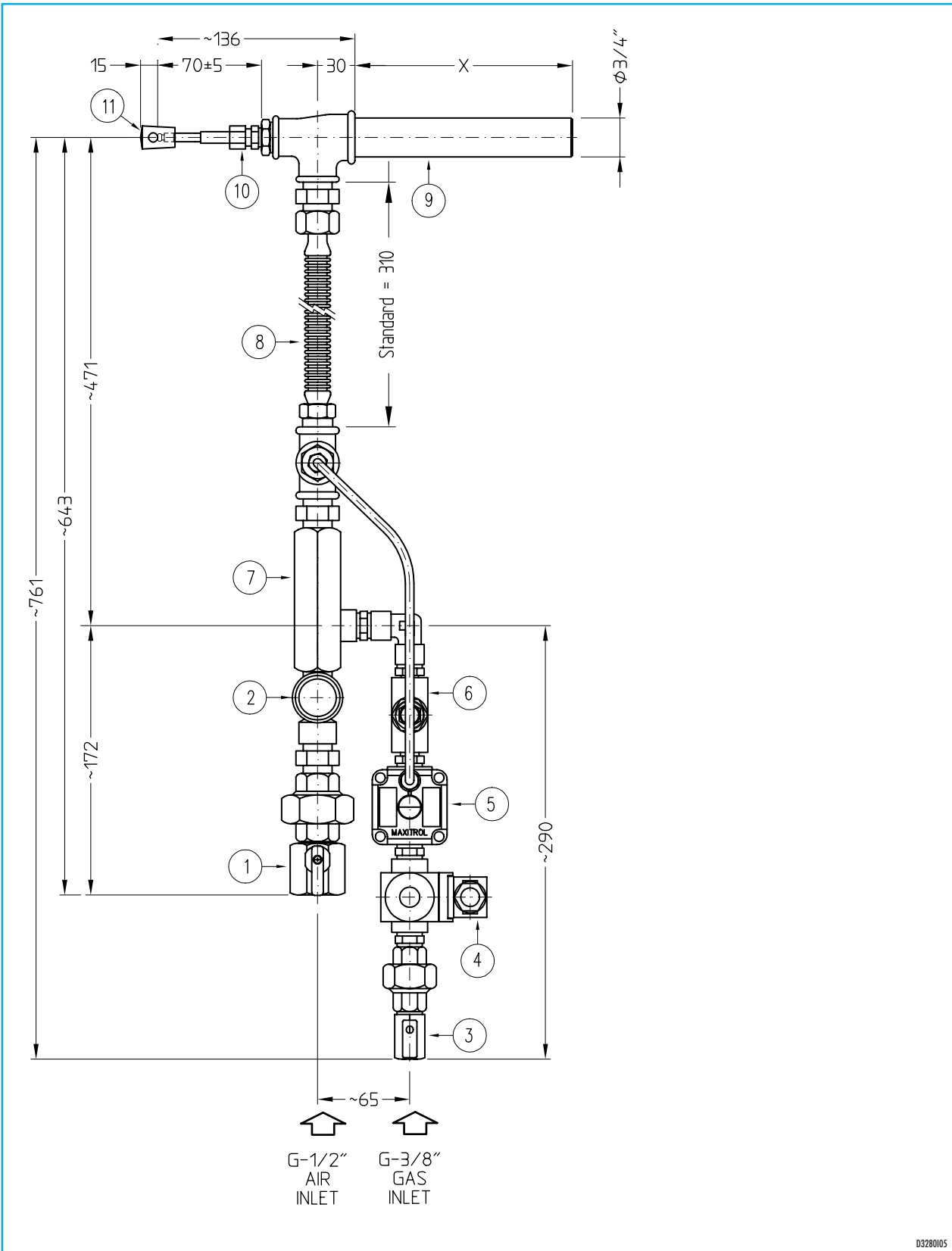
\* Опция

№	Описание
1	Шариков. отсечный клапан воздуха
2	Микрометр. регул. производ. воздуха
3	Шариков. отсечный клапан газа
4	Предохранит. электроклапан (*)
5	Стабилизатор давления
6	Микрометр. рег. производит. газа
7	Смеситель "Вентури"
8	Шланг
9	Головка управления
10	Электрод вкл. и обнаруж. пламени
11	Керамический колпак

\* Опция

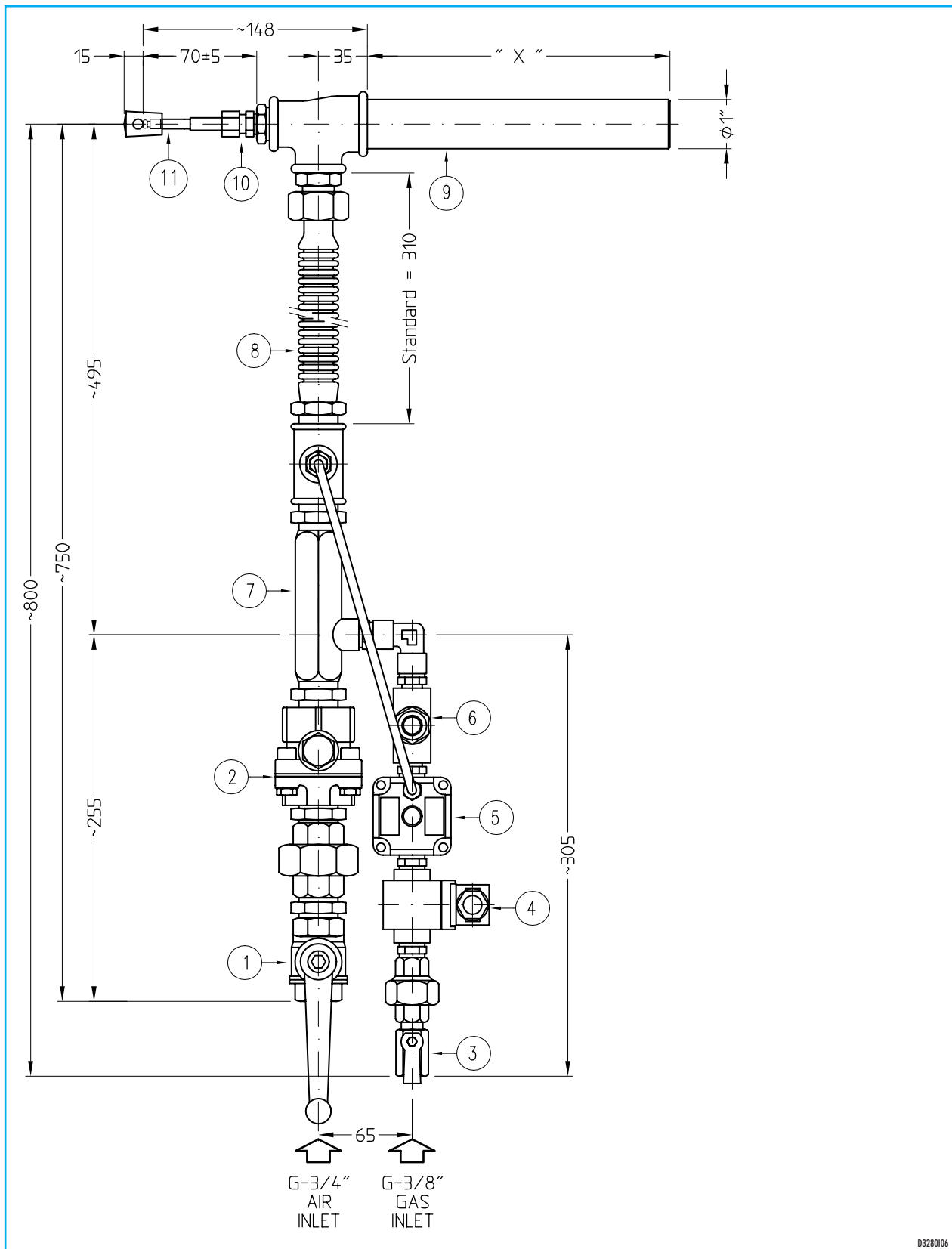
D3280004

ГАБАРИТНЫЕ РАЗМЕРЫ (P64PBST-W/X)



D3280105

## ГАБАРИТНЫЕ РАЗМЕРЫ (P86PBST-W/X)



ПРИМЕЧАНИЕ: Фирма ESA-PYRONICS, проводящая политику постоянного повышения качества продукции, оставляет за собой право изменять технические характеристики изделий в любой момент и без предупреждения. На нашем сайте <http://www.esapyronics.com> размещен каталог последних моделей, из которого можно копировать измененные документы. ВНИМАНИЕ: Работа установки горения может создавать опасность и наносить вред людям и ущерб оборудованию. Каждая горелка должна быть снабжена устройствами обеспечения безопасности и управления горением. Все операции по установке, регулированию и обслуживанию установки должны выполняться только квалифицированными Специалистами.