

УРАВНОВЕШЕННЫЕ МОДУЛЯТОРЫ 500 °F

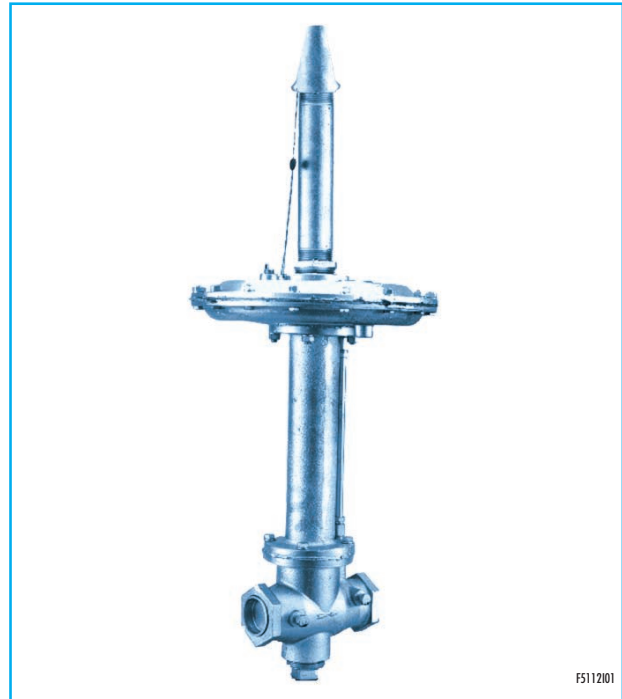
СЕРИИ BZR-500

ХАРАКТЕРИСТИКИ

- Макс. рабочее давление: 140 мбар
- Макс. дифференциальн. давление: 36 мбар
- Макс. рабочая температура: 260°C (500°F)
- Макс. соотношение расхода: 200:1
- Чувствительность: 0,1 мбар
- Точность: при низком расходе $\pm 0,25$ мбар
при полном расходе $\pm 0,76$ мбар

ПРИМЕНЕНИЕ

- Регуляторы газа на смесителях вентури.
- Регуляторы газа на пропорциональных смесителях.
- Регуляторы газа на линии питания любого типа горелки.
- Жидкости с большим количеством серы и других агрессивных газов.



F5112/01

ОПИСАНИЕ

Уравновешенные модуляторы созданы для уменьшения давления жидкости до значения атмосферного давления или давления загрузки. Это устройство с двойной уравновешенной диафрагмой, первая из которой, так называемая уравновешенная диафрагма, отделяет камеру входа газа корпуса клапана от находящейся под основной перегородкой камеры; вторая - балансирует давление на выходе, полученное в нижней камере диафрагмы, и давление в верхней камере.

Пружина этих регуляторов имеет свойство уравновесить противовесом вес внутренних подвижных частей и добавочное напряжение необходимое для закрытия клапана.

Небольшая герметичная диафрагма равна реальной поверхности диска клапана, так чтобы аннулировались бы изменения давления, вызванные эффектами позиционирования клапана.

Верхняя камера перегородки в связи с атмосферной или с давлением пилотирования, а нижняя камера - через отверстие импульса - с камерой регулирования давления перед клапаном.

При равных давления в камерах под и над основной

мембраной клапан остается закрытым; при создании разности давления между верхней и нижней камерой (положительное давление в верхней камере, вызванное загрузкой или разряжением в верхней камере, вызванное отсасыванием смесителем вентури) клапан переместится книзу, позволяя таким образом течь газу по системе.

Поток газа увеличится до тех пор, пока давление на входе не достигнет значения в верхней камере; это возможно, так как давление на входе через толчковое отверстие передается в нижнюю камеру перегородки. Изменяя давления управления (загрузка или разряжение), приводит к декомпенсации между давлениями в камерах, тем самым приведет клапан к еще большему открытию, до уравновешивания системы.

Проектирование регулятора гарантирует точность на протяжении всего действия. Быстрый и эффективный контроль гарантируется техобслуживанием трущихся между собой частей. Регуляторы BZR гарантируют точный контроль потока газа для всех типов систем сгорания.



Headquarters
Esa S.r.l.
Via E. Fermi 40 I-24035 Curno (BG) - Italy
Tel. +39.035.6227411 - Fax +39.035.6227499
esa@esacombustion.it - www.esapyronics.com

International Sales
Pyronics International S.A./N.V.
Zoning Ind., 4ème rue B-6040 Jumet - Belgium
Tel +32.71.256970 - Fax +32.71.256979
marketing@pyronics.be

МОНТАЖ

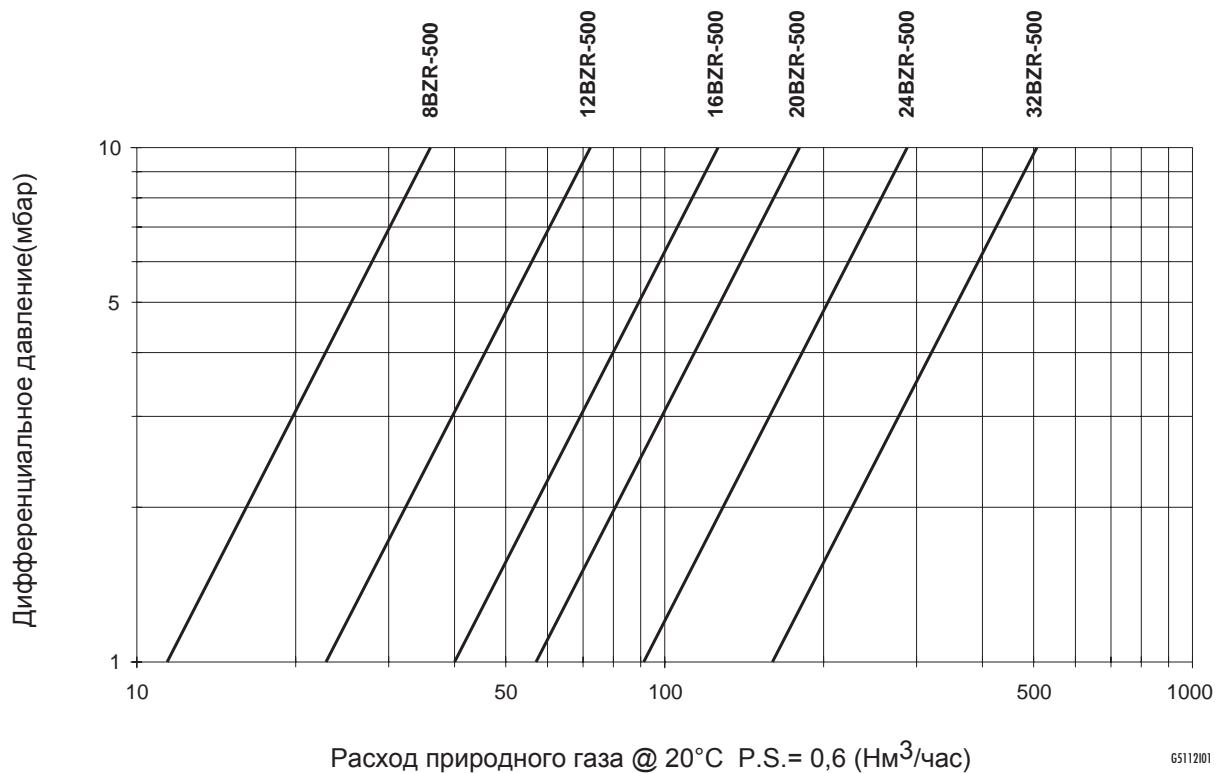
Все модуляторы BZR во время производственной фазы подвергаются настройке и функциональному техконтролю; тщательное изготовление и минимальные допуски делают бесполезными и вредными любые изменения или регулировки на месте. Для каждой настройки и ремонта рекомендуется обращаться в фирму ESA-PYRONICS. Единственное правильное рабочее положение - вертикальное с горизонтальным трубопроводом. Монтаж в любой другой позиции приводит к нарушению работы. Стрелка на корпусе клапана указывает направление потока.

Регуляторы могут быть монтированы в местах с температурой выше максимального значения функционирования. Один модулятор может питать

несколько смесителей/ горелок, только при соблюдении некоторых условий:

1. позиционировать отсечный клапан между модулятором и каждым смесителем, чтобы гарантировать перекрытие зоны;
2. регулятор должен быть сделан в соответствии с максимальными эксплуатационными характеристиками;
3. все смесители, получающие питание от одного регулятора должны находиться в одной и той же зоне контроля.

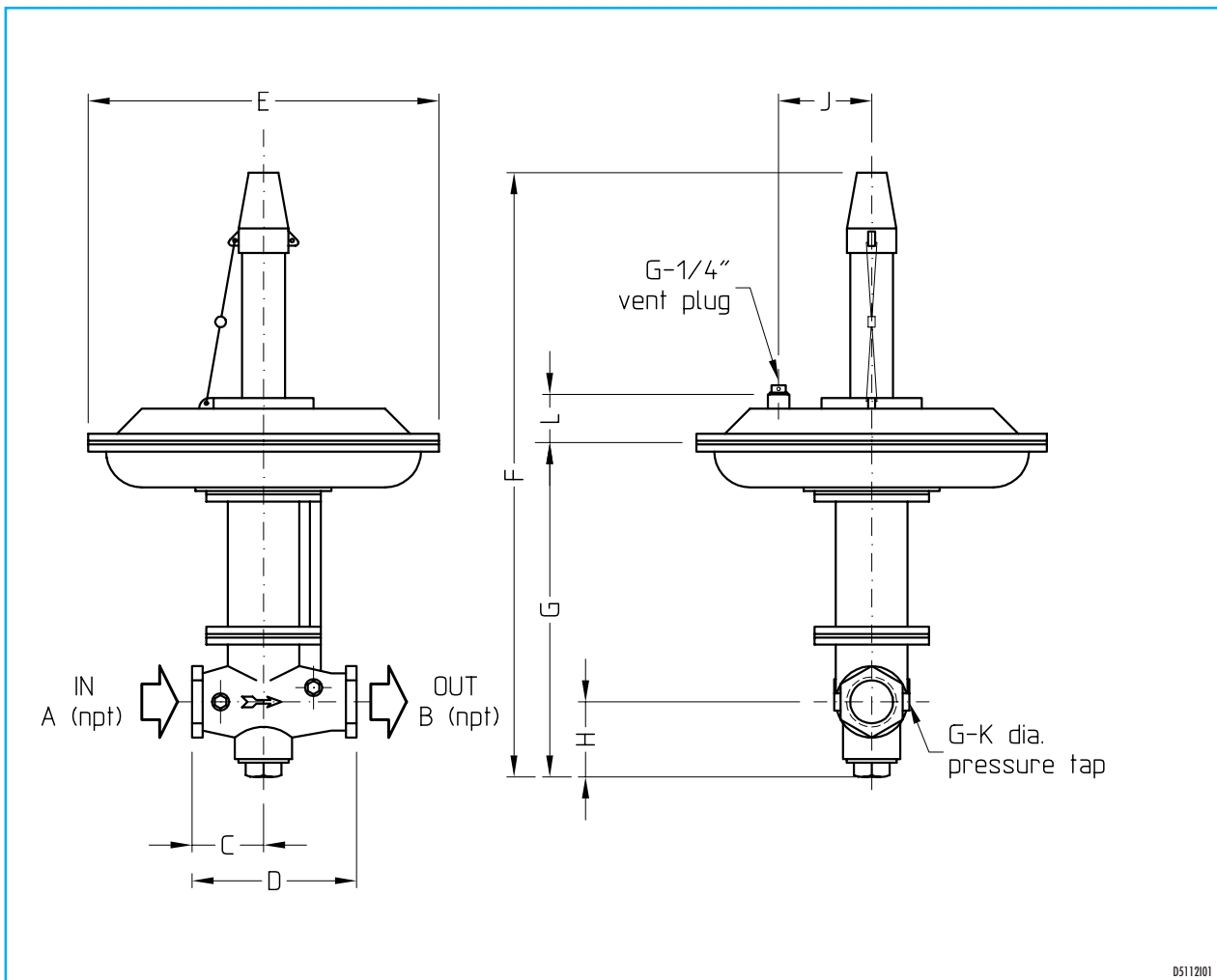
ДИАГРАММА РАСХОДА



КОЭФФИЦИЕНТ КОРРЕКЦИИ

Температура газа °C	93	121	149	176	204	232	260
Множитель расхода	1,12	1,16	1,20	1,24	1,27	1,31	1,35

ГАБАРИТНЫЕ РАЗМЕРЫ



Модель	Вход	Выход	C мм	D мм	E мм	F мм	G мм	H мм	J мм	K	L мм	Вес кг
8 BZR - 260	G - 1"	G - 1"	60	120	248	584	403	51	86	1/8"	32	5,5
12 BZR - 260	G - 1.1/2"	G - 1.1/2"	76	165	298	797	467	82	98	1/4"	32	11,6
20 BZR - 260	G - 2.1/2"	G - 2.1/2"	101	216	355	880	536	89	92	1/4"	48	30
24 BZR - 260	G - 3"	G - 3"	146	292	355	921	578	111	92	1/4"	48	35
32 BZR - 260	G - 4"	G - 4"	162	473	610	1606	914	216	254	1/4"	64	111

Примечание:

Модель 32BZR-500 - фланцевая A.S.A. 150.