

ФЛАНЦЕВЫЕ СМЕСИТЕЛИ В ФОРМЕ "Т" СЕРИИ FMT

ХАРАКТЕРИСТИКИ

- Внешняя структура: чугун G25
- Внутренняя труба и сопла: AISI304
- Встроенный ограничитель газа
- Высокая производительность с низкой потерей давления
- Фланцевое исполнение, быстрое соединение

ПРИМЕНЕНИЕ

- Смесители ригодные для любого типа горелки, даже высокой мощности.

МОНТАЖ

- Питающий трубопровод воздуха, газа и выхода смеси должен иметь одинаковый или чуть больший чем диаметр фланца корпуса смесителя FMT. Потеря давления в питающем трубопроводе при подаче смеси в горелку должны быть не больше 2,5 мбар.
- Давление газа на входе degli zerogovernor должно быть как минимум на 2,5 мбар выше максимального давления воздуха в вентиляторе

ОПИСАНИЕ

Серия FMT (FLANGED MIXING TEE) идентифицирует пропорциональные смесители воздуха/газа в форме "Т"; вход воздуха оснащен калиброванным соплом, который определяет его максимальную пропускную способность. Модулирование осуществляется при помощи ручного дроссельного клапана и одного zerogovernor. Сигнал давления модулированного воздуха передается в zerogovernor ориентировочной линией, монтированный на смесителе ограничитель устанавливает соотношение между двумя жидкостями, которое будет постоянным в течении всей работы.



ВЫБОР СМЕСИТЕЛЯ

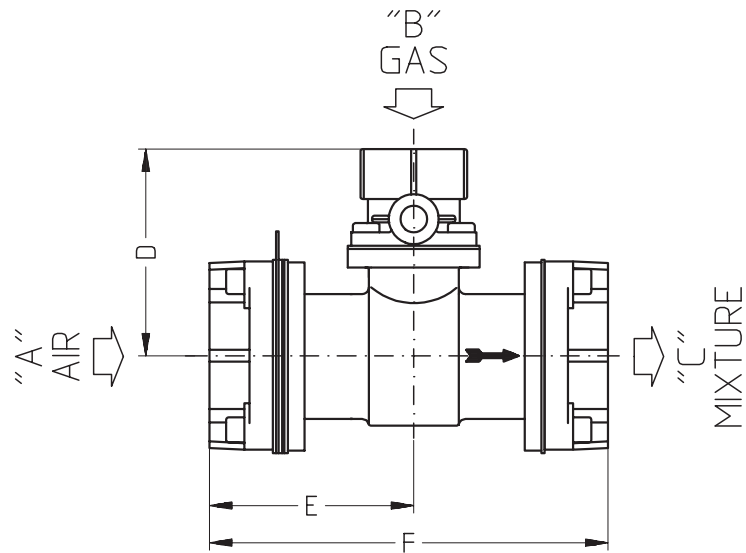
- Газовая горелка , работающая на 75% первичного воздуха.
Необходимая максимальная мощность - 350 кВт, давление смеси - 20 мбар.
Необходимая максимальная мощность - 87 кВт, давление смеси - 1,25 мбар.
- Теоритический радиус пропускной способности - 4/1
- Необходимая пропускная способность:
 $350 \times 0,75 = 262,5 \text{ Nm}^3/\text{час}$
(мощность в кВт соответствует значения пропускной способности воздуха в $\text{Nm}^3/\text{час}$)
- Из таблицы видно, что пригоден смеситель - 32FMT -150 с радиусом пропускной способности - 6/1. если выбирается между двумя размерами, то советуется выбрать меньший.
- Поставляемое вентилятором минимальное давление соответствует сумме потери давления в смесителе, давлению смеси и потери давления в трубопроводе.

ТАБЛИЦА РАСХОДА ВОЗДУХА (Nm³/час)

ΔP макс. расход воздуха через смеситель (мбар)	0,178	0,71	2,86	6,43	11,43	17,86	25,71	35
Макс. соотношение расхода в смесителе	отсутствует	2 до 1	4 до 1	6 до 1	8 до 1	10 до 1	12 до 1	14 до 1
10 FMT -25	7	14	28	42	57	71	85	99
12 FMT -35	10	20	40	60	79	99	119	139
16 FMT -50	14	28	57	85	114	142	171	199
16 FMT -60	17	34	68	102	136	170	204	238
20 FMT -80	23	45	91	136	182	227	273	318
24 FMT -100	28	57	114	171	227	284	341	398
24 FMT -120	34	68	136	204	273	341	409	477
32 FMT -150	43	85	170	255	341	426	511	596
32 FMT -200	57	114	227	341	454	568	681	795
32 FMT -250	71	142	284	426	567	710	852	994
48 FMT -350	99	199	398	597	795	994	1193	1392
48 FMT -500	142	284	568	852	1134	1420	1704	1988
48 FMT -600	170	341	682	1023	1363	1704	2045	2386

ПРИМЕЧАНИЕ: мощность в кВт соответствует значению пропускной способности воздуха в Nm³/час.

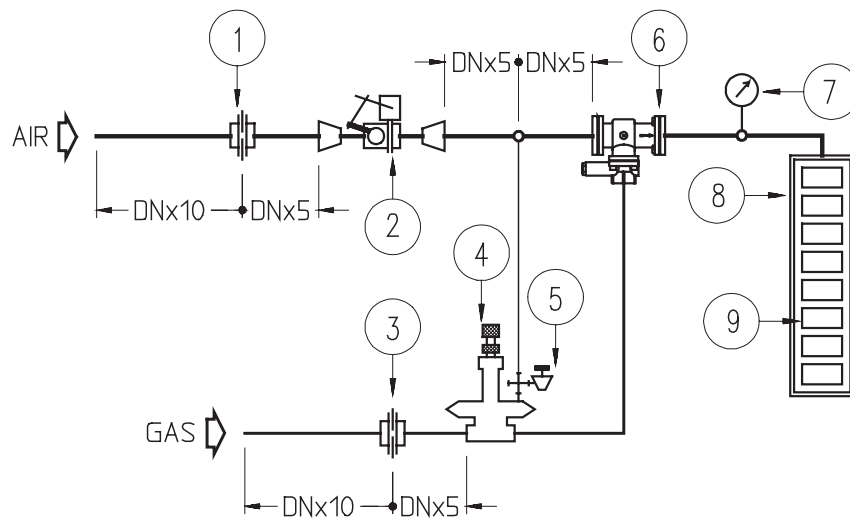
ГАБАРИТНЫЕ РАЗМЕРЫ



02361102

Модель	ø A	ø B	ø C	D мм	E мм	F мм	Вес кг
10 FMT	G - 1.1/4"	G - 1"	G - 1.1/4"	95,25	82,5	190,5	3,9
12 FMT	G - 1.1/2"	G - 1"	G - 1.1/2"	95,25	82,5	190,5	4,3
16 FMT	G - 2"	G - 1.1/4"	G - 2"	108	82,5	190,5	5,7
20 FMT	G - 2.1/2"	G - 1.1/4"	G - 2.1/2"	124	117,5	232	8,1
24 FMT	G - 3"	G - 1.1/4"	G - 3"	124	117,5	232	7,5
32 FMT	G - 4"	G - 2.1/2"	G - 4"	203	158,7	355,6	21,4
48 FMT	G - 6"	G - 3"	G - 6"	270	194	435	38,3

СХЕМА ПОТОКА



№	Описание
1	Калиброван. по размеру фланец
2	Дроссел. клапан с сервоприводом
3	Калиброван. по размеру фланец
4	Балансирован. нулевой регулятор
5	Линия импульсивного излучения
6	Смеситель FMT
7	Манометр смеси
8	Коллектор смеси
9	Горелка

02361101