

ДАТЧИК ВЫСОКОЙ ЧУВСТВИТЕЛЬНОСТИ СЕРИИ UV-2

ХАРАКТЕРИСТИКИ

- Спектральный ответ: 185÷260nm
- Соединение глазка: Ш 3/4" газа
- Напряжение запала: (с UV) 280V
- Рекомендуемое напряжение при испльзов.: 325±25V
- Макс. применяемое напряжение: 400V
- Рекомендуемый разрядный ток: 100µA
- Средний разрядный ток (примечание A): 1mA
- Макс. пик тока (примечание B): 30mA
- Рабочая температура: - 20÷60°C
- Background (примечание C): макс.10 срт
- Чувствительность (примечание D): 5000 срт (>1рW)
- Срок службы при постоянном разряде: >10.000 час



F700101

ОПИСАНИЕ

UV2 - датчик пламени для промышленного использования, помещенный в прочный футляр из отлитого под давлением алюминия, с вилочным соединением и резьбовым соединением для глазка. В него встроены особый фотоэлемент, чувствительный на испускаемые пламенем ультрафиолетовые излучения и нечувствительный солнечному или искусственному свету разрядных ламп; на рис. 1 представлена кривая спектральной реакции. Датчик UV2 может применяться со всеми электронными устройствами нашего производства, а также с любыми другими приборами в пределах работы фотоэлемента.

МЕРЫ ПРЕДОСТОРОЖНОСТИ И ИНСТРУКЦИИ

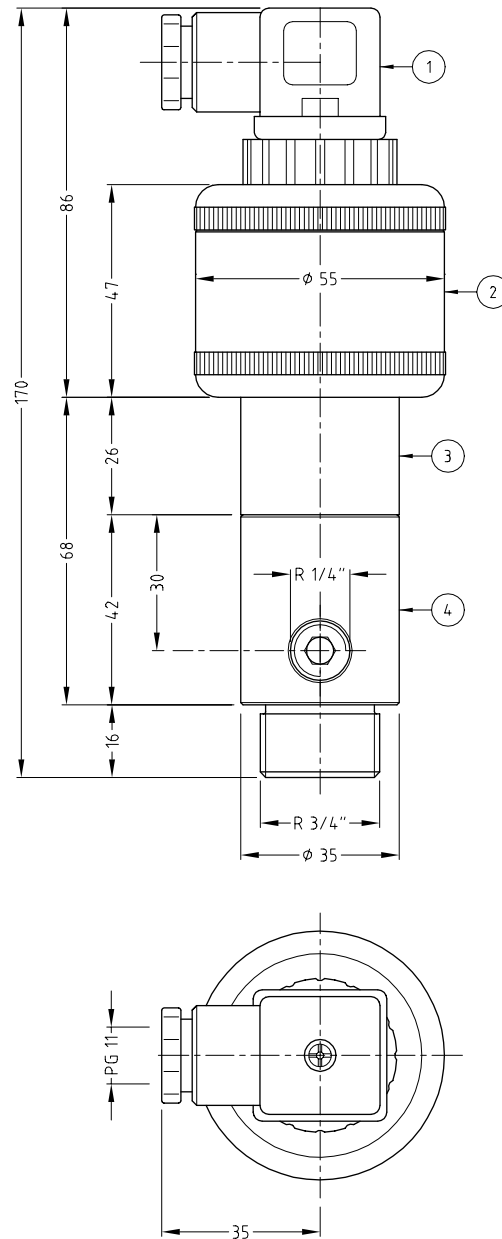
- Не оставлять открытым футляр фотоэлемента, помните, что во время обнаружения пламени труба испускает ультрафиолетовое излучение, которое может быть уловлено находящимися в поле зрения фотоэлементами.
- Датчик чувствителен также к ультрафиолетовому излучению, созданному эффектом короны.
- Датчик UV2 создан в соответствии с техническими требованиями MIL-STD-202F (метод 240D0.06" или 10гр, 10-500Гц, 15 мин., 1 цикл) и MIL-STD-202F (метод 213B/100гр, 11 ms, полуволна, 3 результата). Обычно при механическом стрессе (падение) может испортить баллон датчика из кварцевого стекла, деградируя его характеристики и делая его непригодным к использованию, и поэтому необходимо относиться к нему крайне осторожно.
- Просачивание влажности во внутрь футляра может привести к потере сигнала, к этому же приводит

накапливание грязи в поле зрения фотоэлемента. Для соединений использовать только однополярные провода.

ПРИМЕЧАНИЯ:

- A При продолжительной работе датчика при указанных значениях тока срок его службы может быть достаточно сокращен.
 - B Это - максимальное мгновенное значение, допускаемое в течение периода не больше 10 µs.
 - C Или же - максимальный сигнал, извлеченный из среды со средним освещением (500 lux) и при рекомендуемых оперативных условиях. Некоторые внешние факторы могут увеличить это значение, в особенности: ртутные лампы, лампы стерилизации или алогенные, помещенные в поле зрения датчика; электрические разряды (также трансформатора зажигания); присутствие радиации; интенсивное электрическое поле (также статические), созданные через датчик: для этого советуется заземлить футляр датчика (как для безопасности, так и по норме) при помощи специального соединения в вилке.
 - D Это - типичное значение для испускания света 10рW/см² с длинной волны - 200nm. В особых случаях ччувствительность может меняться при изменении длины волны извлеченной радиации и электрического рабочего контура.
- ЭЛЕКТРИЧЕСКИЕ СОЕДИНЕНИЕ ПРЕДСТАВЛЕНЫ НА ФУТЛЯРЕ, НЕПРАВИЛЬНОЕ СОЕДИНЕНИЕ ПОЛЮСОВ НЕ ВРЕДИТ ДАТЧИКУ, НО НЕ ПРОИЗВОДИТ СИГНАЛА.**

ГАБАРИТНЫЕ РАЗМЕРЫ

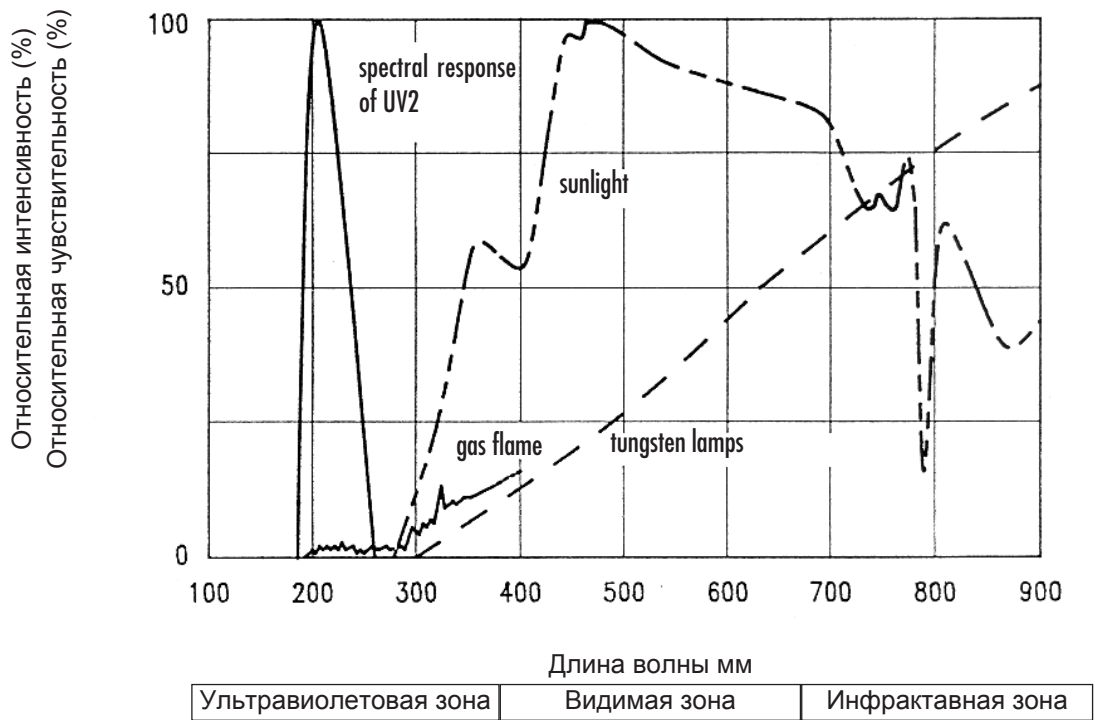


№	Описание
1	Лампочка электрического соединения
2	Футляр
3	Атермическая муфта с покрывным стеклом из кварца и прокладками
4	Соедин. муфта для охладительн. воздуха

D7001101

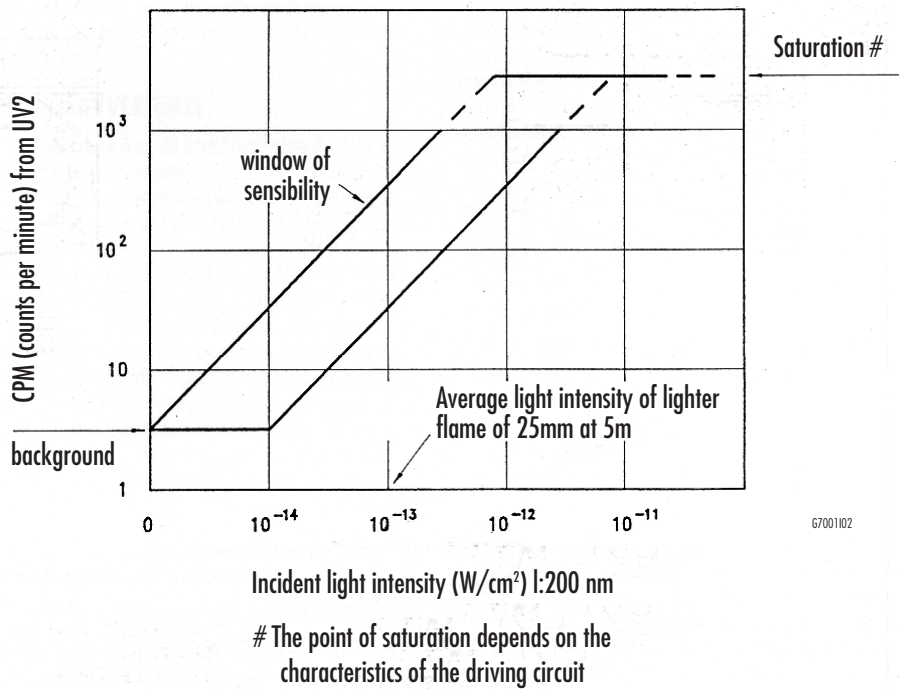
ДИАГРАММЫ

Рис. 1 - Спектральный ответ на испускание света разных источников



6700101

Рис. 2 - Чувствительность и background UV2



6700102

ДИАГРАММЫ

Рис. 3 - Отношение между применяемым напряжением и чувствительностью

