

# ZERO GOVERNOR ДЛЯ ГОРЕЛОК С УПРАВЛЕНИЕМ СЕРИИ MAXITROL

## ХАРАКТЕРИСТИКИ

- |                          |                 |
|--------------------------|-----------------|
| • Корпус                 | алюминий        |
| • Макс. рабочее давление | 70 мбар         |
| • Рабочая температура    | -40 ÷ +90°C     |
| • Давление на выходе     | -2,5 ÷ 3,8 мбар |
| • Точность               | ± 0,5 мбар      |

## ПРИМЕНЕНИЕ

- Все типы управлений горелками ESA-PYRONICS.
- Горелки с низким расходом топлива.



F5291101

## ОПИСАНИЕ

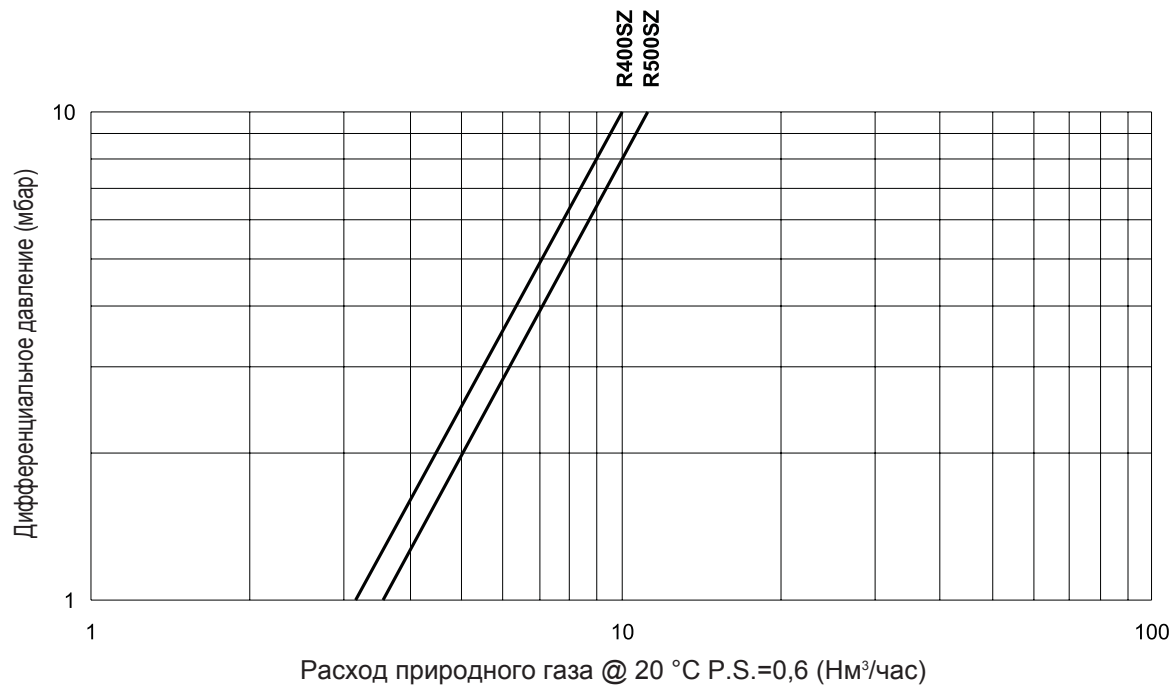
Эта серия собой структуру уравновешенного клапана с двойной диафрагмой и резиновым седлом. Высококачественная балансирующая диафрагма поддерживает стабильность давления даже при изменении на входе и на выходе и гарантирует высокие эксплуатационные характеристики внутренней резины портала.

Корпус регулятора состоит из двух частей из прочного литого под давлением алюминия. Пересекаемые жидкостью внутренние части подвергаются аккуратному отбору и устойчивы к коррозии. Диафрагмы созданы из специальных тканей, пропитанных VITON, чтобы гарантировать максимальную упругость и максимальную прочность. Регуляторы серии Maxitrol обеспечены прожиной, применение которой идентично корректору нуля. Он проектирован для работы в вертикальном положении.



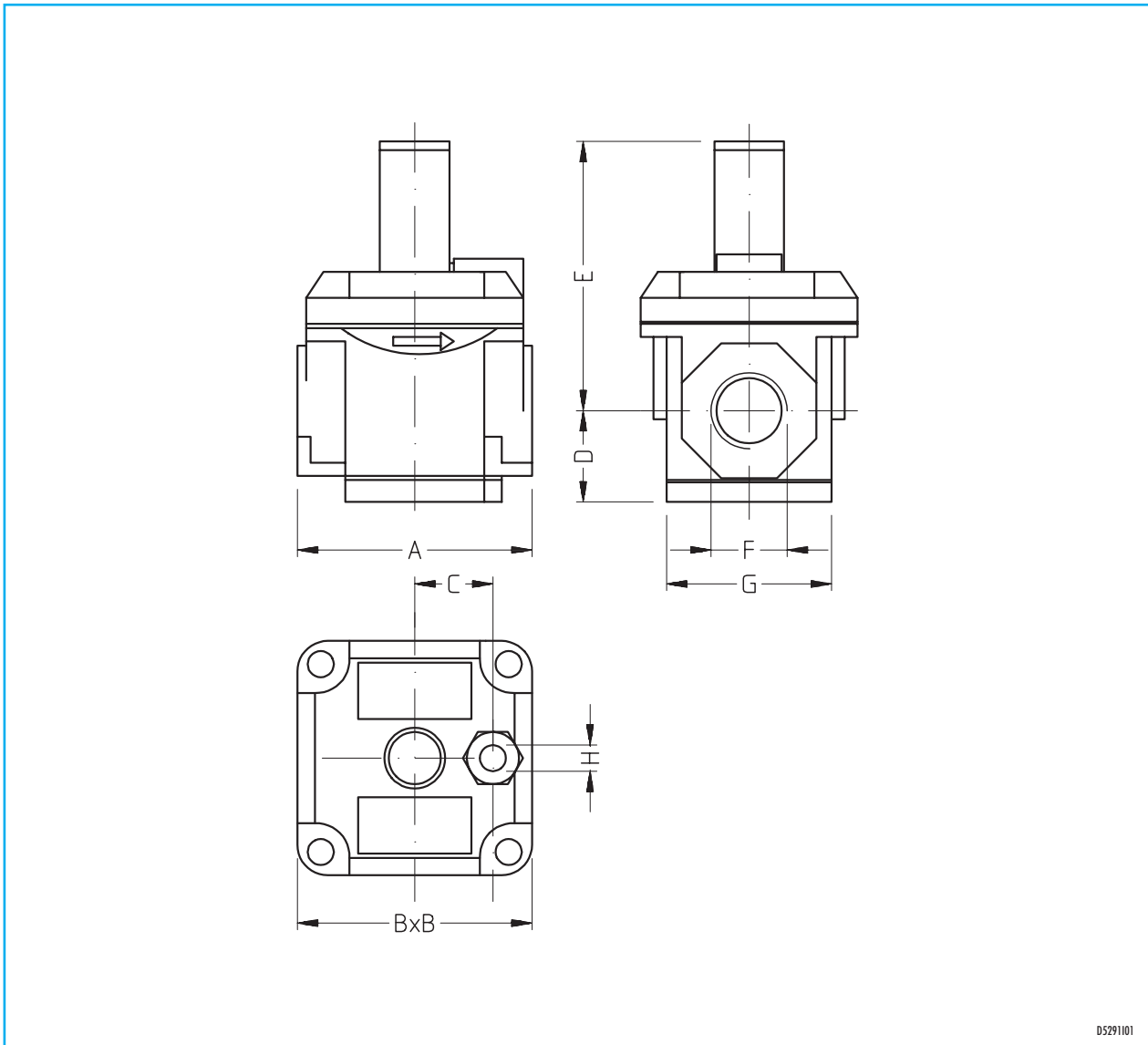
F5291102

## ДИАГРАММА РАСХОДА



65291101

## ГАБАРИТНЫЕ РАЗМЕРЫ



05291101

Модель	A мм	B мм	C мм	D мм	E мм	ø F	G мм	ø H
R 500 SZ	84	83	29	28	91	1/2"	50	1/8"
R 400 SZ	54	52	18	21	60	3/8"	38	1/8"