

КЛАПАНЫ МИКРОМЕТРИЧЕСКОГО РЕГУЛИРОВАНИЯ СЕРИИ TO-F E TO-M

ХАРАКТЕРИСТИКИ

- Корпус клапана: латунь
- Седло клапана: латунь
- Затвор: латунь
- Крышка: с герметичной прокладкой
- Макс. рабочее давление: 3 бар
- Макс. рабочая температура: -30°C +180°C

ПРИМЕНЕНИЕ

- Ручной регулирующий клапан даже для низкой пропускной способности.
- Не герметичный регулирующий клапан.
- Пригодна для не коррозивных жидкостей: природный и сжиженный газ, воздух, азот и т.д.

ОПИСАНИЕ

Серия TO-F e TO-M идентифицирует особую модель микрометрического клапана, проектированного для гарантии точной пропускной способности жидкостей; седло клапана перекрывается, закрутив отверткой затвор; пробка с герметичной прокладкой предотвращает просачивания снаружи и нежелательные манипуляции.

МОНТАЖ

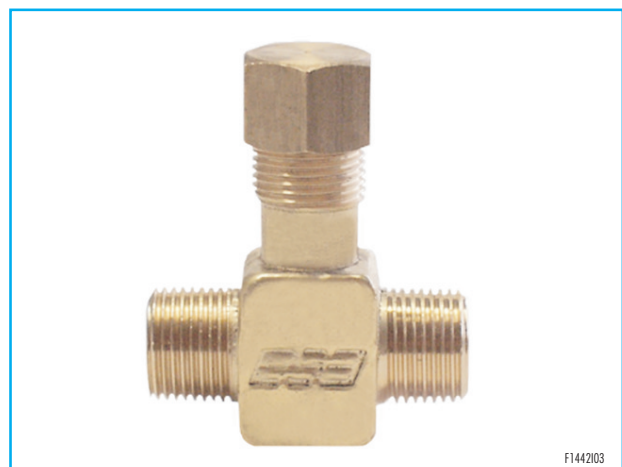
- Микрометрические клапаны монтируются в любой позиции.
- Монтировать регулирующие клапаны перед возможными измерительными приборами.
- Конструкторская прочность гарантирует долгий срок службы даже в экстренных условиях.



F1442101

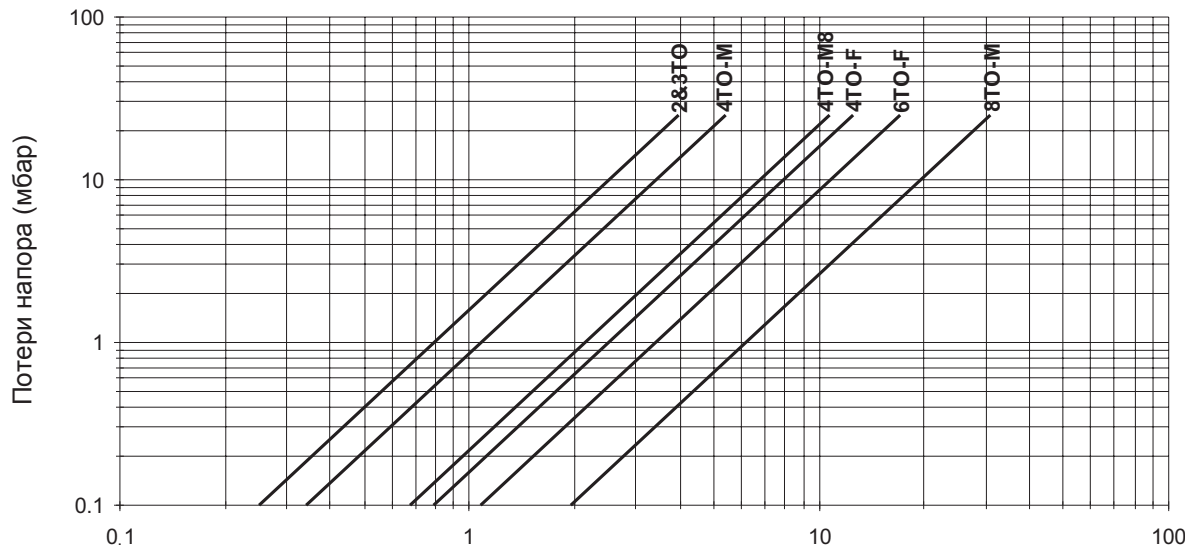


F1442102



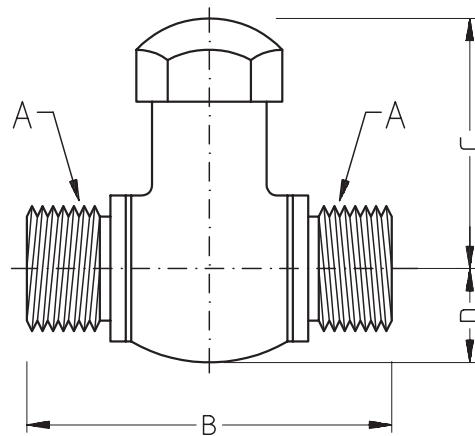
F1442103

ДИАГРАММА РАСХОДА



G1442101

ГАБАРИТНЫЕ РАЗМЕРЫ



0144201

Модель	Ø A npt	B мм	C мм	D мм	Проход мм	CV	Вес кг
2 TO-M	1/4" M	46	36	12	5	0,7	0,100
3 TO-M	3/8" M	46	36	12	5	0,7	0,110
4 TO-M	1/2" M	46	36	12	6	0,98	0,130
4 TO-M8	1/2" M	46	36	12	8	2	0,120
4 TO-F	1/2" F	64	51	13	8	2,3	0,260
6 TO-F	3/4" F	64	51	17	10	3,2	0,300
8 TO-M	1" M	64	51	16	12	5,7	0,350

M = Резьба папа

F = Резьба мама